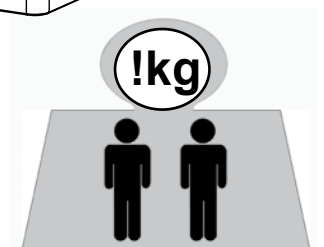
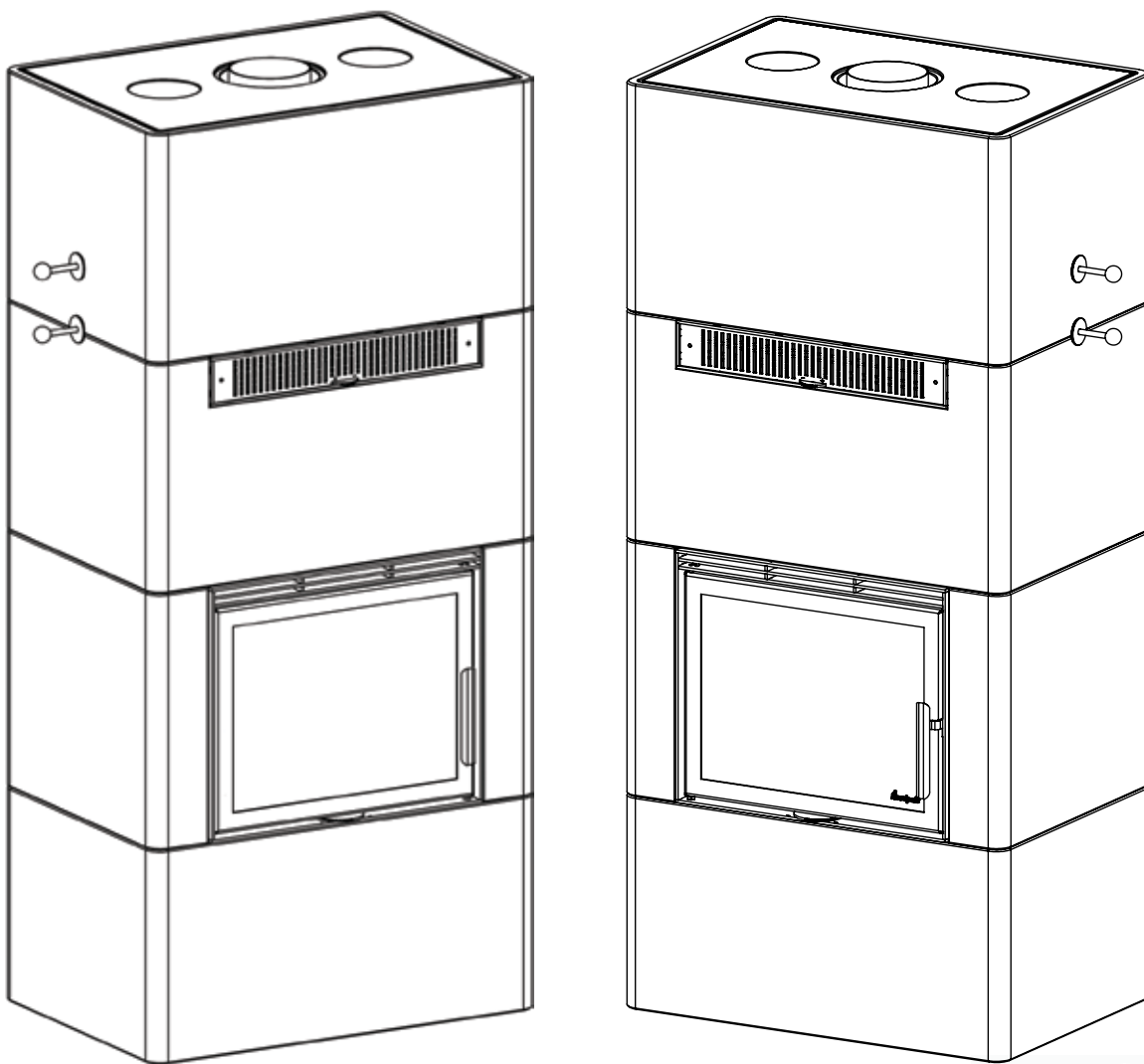


NO	Monteringsanvisning	2
GB	Installation manual	10
FI	Asennusohje	16



Salzburg L

Innhold

1. Generelt om akkumulerende ildsteder	
Opptenningsspjeld (buypass)	
Skorsteinsspjeld	
Luftventil	
Rengjøring av røykkanaler	
Aske og askeboks	
Vekt	
Brannmur	
Tilkobling til skorstein	
Lim	
Småskader	
Maling	
Pussing	
Fliser/kakel	
Thermotte™	
Sprekker i Powerstone™	
2. Garanti	
Gjenvinning av glass	
Gjenvinning av emballasje	
Dør og glass	
3. Fyringstips	
Fyringsrytme	
Lagring av ved	
Fyring	
Valg av brensel	
4. Teknisk info	
5. Installasjon og kontroll før bruk	
Skorsteinstrekk	
VIKTIG! Uttøringsprosess	
Fyringsrytme	
6. Montering	
7. Tips og råd ved problemer med forbrenningen	

1. Generelt om akkumulerende ildsteder

2 Akkumulerende ildsteder skiller seg fra andre ildsteder ved at de er beregnet på å avgi en moderat varme over lengre perioder med begrenset fyringstid. Vanlige ildsteder avgir sterk varme under fyring med veldig begrenset avkjølingstid.

2 Nordpeis akkumulerende ildsteder er basert på et langt kanalsystem der varmen som utvikles i brennkammeret føres gjennom kanalsystemet før det ledes ut i skorsteinen. Temperaturen på røykgassene absorberes av materialet rundt røykkanalene, og innen røyken når skorsteinen er temperaturen redusert til litt over 100 C°. Virkningsgraden på et velkonstruert akkumulerende ildsted ligger derfor langt over virkningsgraden til et vanlig ildsted.

3 Et akkumulerende ildsted kan holde en jevn temperatur gjennom hele døgnet med kun en fyringssyklus.

4 Opptenningsspjeld (bypass)

4 Et åpent opptenningsspjeld fører røykgassene direkte ut i skorstenen uten at røyken må ta turen via røykkanalene. Dette fører til en langt bedre trekk som kan være en fordel under oppfyring ved kaldt ildsted og/eller skorstein. Opptenningsspjeldet skal kun være åpent under korte perioder (10-15 minutter) ved behov under oppfyring, samt ved nytt ilegg for å forhindre utslag av røyk eller aske. Vedvarende fyring med åpent opptenningsspjeld kan føre til overskridelse av maksimal tillatt skorstenstemperatur.

6 Skorsteinsspjeld

6 Skorsteinsspjeldet avstenger ildstedet fra skorsteinen og skal sikre at så mye som mulig av den lagrede varmen i ildstedet avgis til rommet og ikke ut i skorsteinen etter siste ilegg i fyringssyklusen. Spjeldet har en innebygget liten åpning slik at det selv i lukket posisjon sikrer mot røykutslag ved stenging etter siste ilegg. Skorsteinsspjeldet skal være åpent under fyring, men kan lukkes etter at siste ilegg er gått over i glødefasen.

Konveksjonsvarme

Salzburg L er utstyrt med et konveksjonsvarmesystem som er ment å gi umiddelbar varme ved oppfyring i tillegg til den magasinerende varmen.

Konveksjonsvarmen kan åpnes og lukkes etter behov med ventilhjulet i konveksjonsristen.

Luftventil

Tradisjonelt fyres akkumulerende ildsteder med maksimalt åpen luftventil. Dette sikrer optimal forbrenning og minst mulig sotavleiring i røykkanalsystemet. I tillegg er det lettere å holde glasset rent ved intensiv fyring. Skulle man allikevel ønske en lengre brennperiode og et roligere flammebilde kan luftventilen justeres ned. Salzburg er utstyrt med etterbrenningsteknologi. Dette sikrer ren forbrenning og god virkningsgrad selv ved

lavbelastning.

Rengjøring av røykkanaler

Ved daglig bruk av ildstedet gjennom fyringssesongen anbefaler vi at kanalsystemet feies en gang i året. Dette for å opprettholde trekken og virkningsgraden. Tilsotede kanaler vil isolere og dermed senke virkningsgraden. Man kan også oppleve at trekken blir dårligere og at flammebildet blir vanskeligere å styre med ventilfunksjoner. Husk at ildstedet alltid må være kaldt før det feies/ inspiseres.

Aske og askeboks

Askeboksen består av en indre del som benyttes ved regelmessig tømning av aske.

Ved feiing av de vertikale kanalene fjerner man både indre og ytre del av askeboksen. For å enklest mulig kunne feie kanalene bør det anskaffes en så fleksibel feiefjær som mulig (Ø4-5mm fjærstål, ca 200 cm lang) med tilhørende børste (Ø50 – 80mm). Denne føres ned gjennom åpningen der askeboksen var og opp i kanalsystemet på hver side. Hele kanalens dybde bør feies. Soten som faller ned og havner i bunnen under askeboksen kan fjernes med en askesuger. Feiing av røykrøret eller pipe gjøres gjennom feieluken på toppen av ovnen.

Asken må tømmes med jevne mellomrom. Vær oppmerksom på at asken kan inneholde glør selv flere døgn etter at ilden er opphørt. Bruk en beholder av ikke brennbart materiale til å fjerne asken.

Vekt

Huseier må forsikre seg om at gulvet tåler belastningen i henhold til totalvekten på produktet.

Brannmur

Frittstående ildsteder kan monteres uten brannmur. Overhold alle sikkerhetsavstander til brennbare materialer.

Tilkobling til skorstein

Følg skosteinsprodusentenes spesifikasjoner for tilkobling til skorstein. Tørrstable produktet for nøyaktig høyde og posisjon til røykinnføringen i skorsteinen.

Produktet er ikke kompatibelt med toppmontert murt pipe.

Vekten på toppmontert stålpipe kan ikke overstige 300kg.

Ved topptilslutning til stålpipe henviser vi til respektive fabrikkens monteringsanvisning.

Krav til gulvplate ved brennbart gulv

Følg de kravene til gulvplate (stein, stål o.l.) som gjelder i det landet produktet monteres i.

Lim

Ytterelementene skal limes med medfølgende akryl. Sørg for at alle limflater er frie for støv. For bedre heft kan overflatene vaskes. La overflaten tørke før lim strykes på. Når produktet er ferdig montert, etterfyll skjøtene mellom elementene med akryl og jevn fugen med en såpevåt svamp eller finger slik at det blir en tydelig fordykning mellom elementene (FIG Z).

Småskader

Grunnet transport og håndtering kan det oppstå små skader på produktet. Dette kan repareres med medfølgende flislim. For perfekt resultat kan du sparkle og slipe med egnet sparkelmasse utenpå fliselimet. Mindre sår og ujevnheter sparkles. Dersom såret er dypt anbefales det å sparkle i flere omganger for å unngå synk. Jevn til med f.eks. en fuktig svamp eller et filsebrett.

Maling

Overflaten på omrammingen er beregnet på å kunne males uten videre grunningsarbeide. Bruk kun diffusjonsåpen akryl- eller latexmaling, evt. sementbasert strukturmaling. Dersom det mot formodning skulle være ujevnheter i overflaten kan disse sparkles med lettsparkel eller medfølgende akryl.

Pussing

Om man ønsker en mer tradisjonell pusset overflate anbefales det å fukte omrammingen, samt trekke ovnen med flislim og glassfibernettt før eventuell mørtel- eller mineralpuss påføres.

Fliser / kakel

Ovnen kan også delvis eller helt dekkes med fliser / kakler / natursten av eget valg. Som for mørtelpuss anbefaler vi at omrammingen fuktes før den trekkes med flislim og glassfibernettt for å sikre god heft samt hindre sprekke dannelse i omrammingens skjøter.

Vær oppmerksom på at lim og mørtel må herde før ovnen varmes opp første gang. Følg lim / mørtel produsentens anvisning.

Uansett overflatebehandling er det en stor fordel å maskere hele dørrammen for å unngå å måtte rengjøre denne senere.

Vær oppmerksom på at luftspalten mellom omramming og dørramme ikke må fylles opp med lim, mørtel eller lign.

Thermotte™ FIG 39-45

De varmeisolerende platene i brennkammeret bidrar til å gi høy forbrenningstemperatur, som fører til renere forbrenning av veden og høyere virkningsgrad. Eventuelle sprekker i platene forringer ikke isolasjonsevnen. Skulle det være behov for å erstatte eller bytte ut enkelte plater, kontakt din forhandler.

- A. Bunnplate venstre
- B. Bunnplate høyre
- C. Bunnplate front
- D. Luftekanal
- E. Sideplate venstre
- F. Sideplate høyre
- G. Røykvenderplate

Merk: Bruk av for lang ved kan skade platene, dersom veden blir liggende i spenn mellom sideplatene. Vær også oppmerksom på at Thermotteplatene kan avgi farget støv ved berøring.

Sprekker i PowerStone™

Grunnet termiske påvirkninger vil det kunne oppstå små riss/sprekker i PowerStonen. Dette er naturlig og forringer ikke produktets funksjon eller sikkerhet.

2. Garanti

For utførlig beskrivelse av garantibestemmelser, se vedlagte garantikort eller besøk våre nettsider www.nordpeis.no

Gjenvinning av glass

Ildfast glass kan ikke gjenvinnes. Alt av gammelt peisglass, brekkasje eller annet ubrukelig ildfast glass, må kastes i restavfallet. Ildfast glass har høyere smeltetemperatur, og kan derfor ikke gjenvinnes sammen med brukt emballasjegglass. Blandes dette med brukt emballasjegglass, ødelegges råvaren og gjenvinning av brukt emballasjegglass kan i verste fall stoppe. Når du sørger for at ildfast glass ikke havner i returpunktene, er det et viktig bidrag for miljøet.



Gjenvinning av emballasje

Emballasjen som følger produktet skal gjenvinnes etter det gjeldene lands forskrifter.

Dør og glass

Dersom glassruten er sotete, kan det være nødvendig å pusse/rengjøre glasset. Bruk glassrens som er beregnet

for dette (NB! Vær forsikning, glassrens kan skade lakken på dørrammen og pakningen). Brukes andre rengjøringsmidler kan det skade glasset/pakningen. Et godt tips til rengjøring er å bruke en fuktig klut eller kjøkkenpapir med litt aske fra brennkammeret. Gni asken rundt på glasset og tørk av med et rent og fuktig kjøkkenpapir. NB! Rengjøring må kun gjøres når glasset er kaldt.

Kontroller regelmessig at overgangen mellom glasset og døren er helt tett. Stram eventuelt til skruene som holder glasset på plass – men ikke for hardt, da dette kan føre til at glasset sprekker.

Med jevne mellomrom kan det være nødvendig å skifte tetningslistene på døren for å sikre at ildstedet fortsatt er tett og fungerer optimalt. Disse fås kjøpt i sett med keramisk lim inkludert.

3. Fyringstips

Fyringsrytme

Et varmelagrende produkt skal ikke overfyres da dette kan gi skader på produktet. For å utnytte et varmelagrende produkt maksimalt er det derfor viktig å optimalisere fyringsrytmen og hvor store ileggene skal være. Les hvilke fyringsintervaller og ileggstrørrelser som gjelder for ditt produkt.

Den beste måten å tenne opp et ildsted er ved bruk av opptenningsbriketter og kløyvet, tørr småved. Aviser gir mye aske og trykksverten er ikke bra for miljøet. Reklamer, magasiner, melkekartonger og lignende er ikke egnet for opptenning i peis. Det er viktig med god lufttilførsel ved opptenning. Når skorsteinen blir varm øker trekken og døren kan lukkes

Advarsel: Bruk ALDRI opptenningsvæske som bensin, parafin, rødsprit eller lignende til opptenning. Du kan skade både deg selv og produktet.

Bruk alltid ren og tørr ved med et maksimalt fuktinnhold på 20% / min. 16%. Veden bør minimum tørkes et halvt år etter hugging. Fuktig ved krever mye luft til forbrenningen og det må brukes ekstra energi/varme til å tørke ut det fuktige treet. Dette gir mindre varmeavgivelse til omgivelsene samtidig som det fører til sotdannelse på glasset og i skorsteinen, med fare for beksot og skorsteinsbrann.

Lagring av ved

For å forsikre seg om at veden er tørr, bør treet felles om vinteren og lagres om sommeren under tak på et sted med god utlufting. Vedstabelen må aldri dekkes av en presenning som ligger mot jorden, da presenningen vil fungere som et tett lokk som vil forhindre veden i å tørke. Oppbevar alltid en mindre mengde ved innendørs i noen dager før bruk, slik at fukten i overflaten på veden kan fordampe.

Fyring

For lite luft til ildstedet kan medføre at glasset sotes. Tilfør derfor luft til bålet like etter at brenselet er lagt på, slik at det er flammer i brennkammeret og gassene forbrennes. Åpne opptennings-/fyringsventilen og ha døren litt på gløtt til flammene får godt tak.

Merk at lufttilførsel til forbrenningen også kan bli for stor og gi en ukontrollerbar flamme som svært raskt vil varme opp hele ildstedet til en ekstremt høy temperatur (gjelder fyring med lukket, eller nesten lukket dør). Fyll derfor aldri brennkammeret helt opp med ved.

Valg av brensel

Alle typer tre, som bjørk, bøk, eik, alm, ask og frukttre kan brukes som brensel i ildstedet. Tresorter har forskjellige hardhetsgrader - jo høyere hardhetsgrad veden har, desto høyere er energiverdien. Bøk, eik og bjørk har den høyeste hardhetsgraden.

NB! Vi anbefaler ikke bruk av fyringsbriketter/kompaktved i våre brennkamre, da disse produktene kan utvikle vesentlig høyere temperatur enn brennkammeret tåler. Fyringsbriketter/kompaktved anvendes på eget ansvar og kan føre til at garantien bortfaller.

Advarsel:

Bruk ALDRI impregnert tre, malt tre, plastlaminat, kryssfiner, sponplater, avfall, melkekartonger, trykksaker eller lignendesom brensel.

Ved bruk av disse materialene bortfaller garantien.

Felles for disse materialene er at de under forbrenning kan danne saltsyre og tungmetaller som er skadelige for miljøet, deg og ildstedet. Saltsyren kan også angripe stålet i skorsteinen eller murverket i en murt skorstein. Unngå også å fyre med bark, sagspon eller annet ekstremt fint kløyvet ved unntatt ved opptenning. Denne form for brensel gir lett overtenning som kan resultere i for høy effekt.

Advarsel: Pass på at ildstedet ikke blir overopphetet – det kan føre til uopprettelig skade på ildstedet. Slike skader dekkes ikke av garantien.

Kilde: "Håndbok, effektiv og miljøvennlig vedfyring" av Edvard Karlsvik SINTEF Energiforskning as og Heikki Oravainen, VTT.
<http://www.eufirewood.info>

For egen sikkerhet, følg monteringsanvisningen. Alle sikkerhetsavstander er minimumsavstander. Installasjon av ildsteder må i tillegg være i henhold til det enkelte lands lover og regler. Nordpeis AS står ikke ansvarlig for feilmontering av ildstedet.

Vi tar forbehold om trykkfeil og endringer.

For sist oppdaterte versjon og mer utfyllende informasjon om brannmurer, pipetilkobling etc., se våre nettsider www.nordpeis.no

Salzburg L

Minimumsavstander til brennbart materiale	Bak 20 mm Side 150 mm
CO-innhold ved 13% O ₂	0,07% / 875 mg/Nm ³
Temperatur røykgass	113 °C
Effekt	162504 kJ
Kapasitet varmelagring	100% etter 4,4 timer 50% etter 16,7 timer 25% etter 27,0 timer
Virkningsgrad	90%
Nominell effekt under periode med varmeavgivelse (100%-25%)	2 kW
Skorsteinstrekk	12 Pa
Maks vedlengde	400 mm
Vekt	ca. 980 kg
Ileggstr.	2,3 kg
Maks antall ilegg	5
Ileggsintervall	1 pr time
Ant. fyringssykluser pr døgn	1

5. Installasjon og kontroll før bruk

Installasjon av nye ildsteder skal meldes til de lokale bygningsmyndigheter. Det anbefales å benytte kompetent personell ved installasjon nytt ildsted. Huseier står selv ansvarlig for at alle krav til sikkerhet er ivarettatt på en forskriftsmessig måte og er forpliktet til å få installasjonen inspisert og sikkerheten bekreftet av en kvalifisert kontrollør. Kvalifisert kontrollør kan være feier, murmester, varmeforhandler eller andre med tilstrekkelig kompetanse. Det er også en fordel å dokumentere denne kontrollen skriftlig, bruk gjerne vedlagte kontrollskjema. Lokalt feievesen må informeres dersom installasjonen medfører endret feiebehov.

Skorsteinstrekk

Sammenlignet med eldre ildsteder, stiller dagens rentbrennende ildsteder betydelig større krav til skorsteinen. Selv det beste ildsted vil fungere dårlig hvis skorsteinen ikke er riktig dimensjonert og i god stand. Oppdriften styres hovedsaklig av røykgasstemperatur, utetemperatur, lufttilførsel og skorsteinens høyde og innvendige diameter. Anbefalt skorsteinshøyde er minst 4 meter over røykinnføringen og en diameter på 150-200mm. Skorsteinens diameter skal aldri være mindre enn røykinnføringen/røykrøret. Ved nominell effekt skal det være et undertrykk mellom 12 og 25 Pascal.

Trekken øker når:

- skorsteinen blir varmere enn utelufta
- den aktive lengden på skorsteinen over ildstedet økes
- det er god lufttilførsel til forbrenningen

Er skorsteinen overdimensjonert i forhold til ildstedet, kan det bli vanskelig å oppnå god trekk, fordi skorsteinen ikke blir godt nok oppvarmet. I slike tilfeller kan det lønne seg å ta kontakt med kynding personell for vurdering av eventuelle tiltak. For kraftig trekk kan avhjelpest med en trekkbegrenser. Ildstedet er typetestet og må kobles til skorsteiner som er dimensjonert for røykgasstemperatur som anvist i EC-deklarasjonen. Ved behov, ta kontakt med en feier på forhånd.

Måltegning (FIG 1)

*Målet i tegningen angir ca. senter høyde på produktets utsparring til røykrør. Ta hensyn til eventuell stigning på røykrøret når det skal lages hull i pipen. Skjevheter i gulv og vegger vil også kunne påvirke målene. Tørrstable derfor produktet for nøyaktig høyde og posisjon til røykinnføringen. Merk også opp eventuelt hull til friskluftsett gjennom gulv (ekstrautstyr).

NB! Da innekjernen er bygd opp av mange skift kan tilkoblingshøyden variere med opp til et par centimeter fra installasjon til installasjon

Sikkerhetsavstander (FIG 2)

Sørg for at angitte sikkerhetsavstander overholdes.

Skal ildstedet monteres frittstående uten varmeskjold i bakkant er minimum avstand fra ildstedets bakside til brennbart materiale 800mm.

VIKTIG! Uttøringsprosess

Når ildstedet er nytt og ikke fyrte i fra før, inneholder det mye fuktighet. Denne fuktigheten må tørkes ut før ildstedet tåler fyringsrytmen oppgitt under.

For å drive ut fuktigheten, følg prosedyren under:

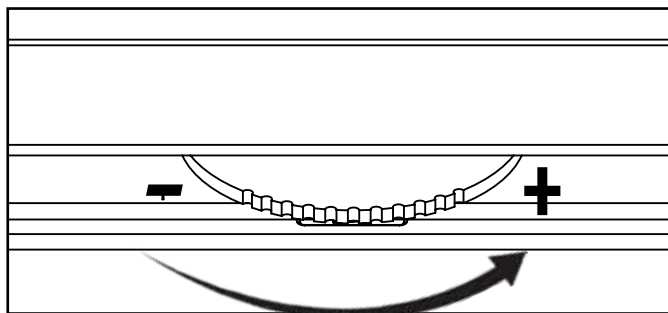
1. Sørg for at luftventilen (se figur under) i forkant av døren er helt åpen
2. Sørg for at opptenningspjeld og skorsteinsspjeld også er åpent
3. Tenn et lite bål bestående av 1-2kg finkløyvet ved.
4. Etter at flammene har tatt skikkelig tak i veden, lukk opptenningspjeldet slik at den varme røyken sirkulerer rundt i kanalene.

NB! La luftventilen og skorsteinsspjeldet forbli åpent mens bålet brenner ut.

Denne prosedyren skal gjentas to ganger til, med et døgn mellomrom mellom hver gang.

NB! Følges ikke retningslinjene for uttørring kan elementene i ildstedet sprekke.

Luftventilen vris mot høyre for å øke lufttilførsel på Salzburg L



Fyringsrytme

Et akkumulerende ildsted er konstruert for å oppta termisk energi i løpet av en relativ kort periode med forholdsvis intensiv fyring. Når perioden med intensiv fyring er avsluttet vil produktet avgi den akkumulerte varmen over et lengre tidsrom.

Ildstedet er konstruert for å nå en overflatetemperatur på mellom 90 og 140c ved normal bruk.

NB! Fyring utover det anbefalte mønsteret (se tabell med teknisk info) vil resultere i en høyere overflatetemperatur, noe som kan føre til misfarging av malingen. Det kan også resultere i høyere temperaturer mot brennbare vegger enn beregnet.

Følg verdiene i tabellen for å finne riktig størrelse på ilegg og hvilket ileggsintervall som er riktig for ditt produkt.

Når siste ilegg er gått over i glødefase med få glør igjen kan luftventilen og skorsteinsspjeldet lukkes for å hindre at varmen forsvinner ut gjennom skorsteinen.

Husk at skorsteinsspjeldet skal åpnes før det igjen fyres opp i ildstedet.

Opptenningspjeldet skal kun være åpent under korte perioder (10-15 minutter) ved behov under oppfyring, samt ved nytt ilegg for å forhindre utslag av røyk eller aske. Vedvarende fyring med åpent opptenningspjeld kan føre til overskridelse av maksimal tillatt skorstenstemperatur.

Grunnet de lange røykgasskanalene vil ildstedet varmes opp noe ujevnt. Etter oppfyring vil fronten over døren og den ene siden først bli varm. Varmen jevner seg ut etter et par timers fyring og etter at alle kanalene er varmet opp.

6. Montering **SE SIDE 19**

NB! For å ivareta produktets optimale funksjon er det meget viktig at monteringsanvisningen leses grundig og etterfølges nøye.

Råd og tips ved problemer med forbrenningen

Feil	Forklaring	Utbedring
Manglende trekk	Skorsteinen er tilstoppet.	Kontakt feier/se fyrings DVD for ytterligere informasjon eller rens røykrør, røykvenderplate og brennkammer.
	Røykrøret er tilsotet, eller det er sotansamling på røykvenderplaten.	
	Røykvenderplaten kan sitte galt.	Kontroller monteringen av røykvenderplaten - se bruksanvisning.
Ildstedet ryker under opptenning og drift	Undertrykk i rommet der ildstedet står. For lite tilluft, huset er for "tett".	Fyr opp med et åpent vindu i rommet. Hjelper dette, må det installeres flere/større ventiler til uteluft/friskluft i rommet.
	Undertrykk i rommet - kjøkkenvifte og/eller sentralt ventilasjonsanlegg trekker for mye luft ut av rommet.	Slå av/reguler kjøkkenvifte og/eller annen ventilasjon. Hjelper dette må det settes inn flere ventiler i rommet
	Røykrør fra to ildsteder er tilsluttet skorsten i samme høyde.	Monter om slik at høydeforskjell mellom røykrør er minst 30 cm
	Røykrøret heller nedover.	Røykrør må flyttes slik at det er stigende fra ildsted til skorstein, min. 10 grader. Evt. montering av røyksuger.
	Røykrøret stikker for langt inn i skorsteinen.	Monter om røykrøret slik at det ikke stikker inn i skorsteinsløpet, men avsluttes 5 mm før skorsteinens innervegg. Evt. montering av røyksuger.
	Feieluke i kjeller eller loft står åpen og trekker falsk luft.	Feieluker må alltid være lukket. Utette eller defekte feieluker må skiftes.
	Spjeld/Opptennings- og fyringsventiler eller dører på ildsteder som ikke er i bruk står åpne og trekker falsk luft.	Steng spjeld, dører og trekkventiler på ildsteder som ikke er i bruk.
	Åpent hull i skorsteinen etter fjernet ildsted trekker falsk luft.	Hull må mures igjen.
	Defekt murverk i skorsteinen, f.eks. utetthet rundt rørgjennomføring og/eller ødelagt vegg i røykløp som trekker falsk luft.	Tett igjen og puss alle sprekker og utettheter.
	For stort tverrsnitt i skorsteinen gir liten eller ingen trekk.	Skorsteinen må rehabiliteres, evt. montering av røyksuger*.
	For lite tverrsnitt, klarer ikke å transportere all røykgass ut	Bytt til et mindre ildsted eller bygg ny skorstein med større tverrsnitt. Evt. montering av røyksuger.
For lav skorstein som gir dårlig trekk.	Øk skorsteinshøyden og/eller monter skorsteinshatt/ røyksuger*.	
Ildstedet ryker inne når det er vind ute	Skorsteinen ligger for lavt i forhold til omkringliggende terreng, bygninger, trær e.l.	Øk skorsteinshøyden og/eller monter skorsteinshatt/ røyksuger*.
	Turbulens rundt skorsteinen pga. for flatt tak.	Øk skorsteinshøyden og/eller monter skorsteinshatt/ røyksuger*.
Ildstedet varmer for dårlig	Ildstedet får for mye luft til forbrenningen pga lekkasje i ildstedet el. for stor skorsteinstrekk. Vanskelig å regulere forbrenningen og veden brenner fort opp.	Eventuelle lekkasjer må tettes. Trekken kan reduseres ved hjelp av en trekkbegrenser eller evt. spjeld. Obs! En lekkasje på bare 5 cm ² er nok til at 30 % av den produserte varmluften forsvinner "rett i pipa".
For mye trekk	Røykvenderplaten kan sitte galt.	Kontroller monteringen av røykvenderplaten - se bruksanvisning.
	Hvis du bruker for tørr ved, krever dette mindre lufttilførsel enn ved normal brensel.	Skru ned lufttilførselen.
	Tetingslistene ved døren er nedslitte og flate.	Skift ut tetningslistene hvis de er nedslitte, kontakt forhandler.
	Skorsteinen er for stor.	Kontakt feier/ovnsforhandler for ytterligere veiledning.
Glassruten sotes til	Veden er for våt.	Bruk kun tørr fyringsved med en maksimal fuktighet på 20 %.
	Fyringsventilen er lukket for mye.	Åpne ventilen så det tilføres mer luft til forbrenningen. Ved ilegg av ny ved skal ventiler alltid ha full åpning eller det fyres med døren på gløtt til flammene får tak.
Hvitt glass	For hard fyring	Følg instruksjonene for riktig fyring som beskrevet.
	Feil fyring (fyring med avfallstre, malt tre, impregnert tre, plastlaminat, kryssfiner o.l.)	Forsøk fyring med ren ved som har riktig fuktinnhold
Røyk ut i stuen når døren åpnes	Døren trekker med seg røyk når den åpnes.	Lukk opp ventiler ca 1 min. før døren åpnes - unngå å åpne døren raskt.
	Døren åpnes når det er ild i brennkammeret.	Åpne døren forsiktig og/eller kun når veden er redusert til glør.
Synlig røyk fra skorsteinen		Øk lufttilførselen.
	Veden er for fuktig og inneholder vanndamp.	Forsøk fyring med ren ved som har riktig fuktinnhold
	Ufullstendig forbrenning.	Øk lufttilførselen.

SJEKKLISTE OG BEKREFTELSE PÅ UTFØRT KONTROLL AV ILDSTEDSMONTERING

Eiendommens adresse	Gnr	Bnr	Tlf	
Eiers navn	Adresse	Postnummer	Sted	
Montørens navn	Adresse	Postnummer	Sted	
Ildstedstype og fabrikk	Effekt i kW	Brenseltype		
Skorstenstype (Eks. tegl, type elementskorsten)		Dimensjon i cm ²	Ant. ildsteder på skorstenen	
Installasjonen er kontrollert av	Adresse	Postnummer	Sted	
Kvalifikasjon				

Følgende ble kontrollert av montør under installasjonen:

Kontrollpunkt	Ja	Nei
Er ildstedet montert etter monteringsanvisning?	<input type="checkbox"/>	<input type="checkbox"/>
Er avstanden til brannmur kontrollert?	<input type="checkbox"/>	<input type="checkbox"/>
Er avstanden til brennbart materiale kontrollert?	<input type="checkbox"/>	<input type="checkbox"/>
Er avstanden til tak kontrollert?	<input type="checkbox"/>	<input type="checkbox"/>
Er det plate under og foran ildstedet?	<input type="checkbox"/>	<input type="checkbox"/>
Tåler gulvet vekten av ildsted med omramming?	<input type="checkbox"/>	<input type="checkbox"/>
Er det feiemuligheter for ildsted og røykrør?	<input type="checkbox"/>	<input type="checkbox"/>
Er ildstedet sikret nok tilførsel av forbrenningsluft via lufteventiler?	<input type="checkbox"/>	<input type="checkbox"/>
Er røykrøret montert i skorstenen etter skorstensprodusentens anvisninger?	<input type="checkbox"/>	<input type="checkbox"/>
Er skorstenen egnet for tilkobling av det aktuelle ildstedet?	<input type="checkbox"/>	<input type="checkbox"/>
Har skorstenen passende dimensjon?	<input type="checkbox"/>	<input type="checkbox"/>
Finnes produktdokumentasjon med monteringsanvisningen på byggeplass?	<input type="checkbox"/>	<input type="checkbox"/>

Installert
Sted Dato Montørens signatur

KONTROLLERKLÆRING

Installasjonen er kontrollert ved hjelp av:

Utfylt sjekkliste	<input type="checkbox"/>	<input type="checkbox"/>
Visuell kontroll	<input type="checkbox"/>	<input type="checkbox"/>
Videokamera	<input type="checkbox"/>	<input type="checkbox"/>

Annet:
.....

Installasjonen er kontrollert og funnet i orden:

Kontrollert
Sted Dato Kontrollørens signatur

Det er en stor fordel at bekreftelse på kontroll av installasjonen finnes. Sørg for at denne siden blir utfylt, og ta vare på den. Dette er et verdipapir for boligen. Husk at huseier plikter å melde fra til kommunen ved brann- og feiervesenet om at ildstedet er montert. Send gjerne en kopi av denne siden til det lokale feiervesenet.

INDEX

- 1. **General information about heat accumulating fireplaces** 10
 - Bypass damper 10
 - Flue damper 10
 - Airvent 10
 - Cleaning the Smoke Duct System 11
 - Ash and Ash-pan 11
 - Weight 11
 - Firewall 11
 - Connection to chimney 11
 - Glue 11
 - Minor dents 11
 - Painting 11
 - Polishing 11
 - Tiles 11
 - Thermotte™ 12
 - Cracks in the Powerstone™ 12
- 2. **Warranty** 12
 - Recycling of the refractory glass 12
 - Packaging Recycle 12
 - Door and glass 12
- 3. **Advice on lighting a fire** 12
 - Burning Rhythm 12
 - Storing of Wood 13
 - Burning 13
 - Choice of fuel 13
- 4. **Technical info** 14
- 5. **Before installing a new fireplace** 14
 - Chimney draft 14
 - Important! Drying Procedure 15
 - Combustion pace 15
- 6. **Assembly** 15
- 7. **Some advice in case of combustion problems** 16

General information about heat accumulating fireplaces

Heat accumulating fireplaces differ from other fireplaces in that they are intended to provide a moderate heat for prolonged periods with a limited time of burning. Conventional fireplaces give off strong heat during the burning period but with a very limited cool-down period.

The heat accumulating fireplaces from Nordpeis have a long duct system where the heat developed in the combustion chamber passes through the duct system before it exits through the chimney. The heat from the gases is absorbed by the material surrounding the smoke ducts, and by the time the smoke exits through the chimney, the temperature is reduced to little over 100 °C (212 °F). The efficiency of a well-constructed heat accumulating fireplace is thus far better than the efficiency of a conventional fireplace.

A heat accumulating fireplace can keep an even temperature throughout the day with only one heating cycle.

Bypass Damper

When the bypass damper is open the smoke gasses exit directly through the chimney without first travelling through the duct system. This gives far better draught which can be beneficial for lighting a fire when the fireplace and/or the chimney are cold. The bypass damper should only be open during when necessary for short periods (10-15 minutes) at the time a fire is lit, and at new loads, in order to prevent smoke or ash escaping into the room. Persistent combustion with an open bypass damper can result in exceeding the maximum allowed chimney temperature.

Flue Damper

The flue damper seals off the fireplace from the chimney. This is to ensure that as much as possible of the stored heat in the fireplace is emitted to the room and not out of the chimney after the last load in the heating cycle. The damper has a small built-in opening, so even when closed it protects against smoke being produced and released. The flue damper must be open during burning, but can be closed after the last load of firewood has become ember.

Air Vent

When burning in a heat accumulating fireplaces the air vent is traditionally kept open to a maximum. This ensures optimal combustion and minimises carbon deposits in the smoke duct system. In addition it makes it easier to keep the glass clean during intensive burning. However, should one wish for a longer burn period and slower flames, the air vent is adjusted and reduced. Salzburg is equipped with secondary combustion technology, which can normally only be found on modern fireplaces. This ensures clean combustion and high efficiency, even at lower loads.

Cleaning the Smoke Duct System

When the fireplace is used every day throughout the heating season, we recommend that the smoke duct system is swept once yearly. This is to maintain the draught and efficiency. Soot isolate the ducts and thus lower the efficiency. One can also notice that the draught is reduced and that the flames are difficult to control with the air vent function. Remember that the fireplace must always be cold before it is swept / inspected.

Sweeping of the vertical channels can be executed by removing the inner and outer ash pan. Use a flexible spring (steel Ø4-5mm, about 200mm long) with accompanying brush (Ø50-80mm). Feed the spring through the opening where the ash pan was and up the duct system on both sides.

The entire depth of the duct system should be swept. Soot that falls down into the bottom space under the ash pan during sweeping should be removed using a ash vacuum cleaner.

Ash and Ash-pan

The ash-pan consists of an inner part which is used for the regular emptying of ashes.

The ashes must be emptied periodically. Please note that the ash may contain hot embers even several days after the fire has ceased. Use a container of non-combustible material to remove the ashes.

Weight

The home owner must ensure that the floor can withstand the load of the total weight of the product.

Firewall

Freestanding fireplaces can be installed without a firewall. Observe all safety distances to combustible materials.

Connection to Chimney

Follow specifications from the chimney manufacturer for connection to the chimney. Dry stack the fireplace for accurate height and positioning of the flue/chimney connection.

The product is not compatible with top connected concrete chimney.

Maximum weight of steel chimney (top connection) is 300kg.

By top connection to steel chimney, we refer to the respective manufacturer's installation instructions. Requirements for Floor Plate by Combustible Floor
Follow the requirements for floor plate (stone, steel, etc.) that apply in the country that the product is installed in.

Glue

The outer elements should be glued with the acrylic

which is included. Make sure that all the surfaces that are to be glued are free of dust. The surfaces can be cleaned for better adhesion. Ensure that the surfaces are dry before spreading on the acrylic. Once the fireplace is assembled, fill the joints with acrylic and even it out with a sponge or finger and some soapy water, in order to have a clear indentation between the elements (FIG Z).

Minor damage

The fireplace can sustain minor damage during transport and handling.

This can be repaired with acrylic/light filler. For perfect results, you can fill and sand with a suitable filler. Minor damage and uneven surfaces can be filled. If the damage is deep or in the event of significant damage, you are recommended to fill repeatedly with tile adhesive or cement putty to avoid sinking. Smooth off with e.g. a damp sponge or a float.

Painting

The surface of the chimney surround is developed to be painted without priming work. Use latex or acrylic based paint (emulsion paint), or cement-based textured paint. In the unlikely case that there are some irregularities in the surface, these can be filled with the acrylic which is included, or a light and appropriate filling material. Any surface that has been filled needs to be smoothed with fine sand paper.

Polishing

If a more traditional and polished surface is wished for, it is recommended to dampen the surround and then cover it with tile adhesive (powder glue) and a fiberglass mesh, prior to possibly adding mortar or mineral polish.

Tiles

This fireplace can also be partially or completely covered with tiles / natural stone of your choice. As for the section above on "Polishing", we recommend that the chimney surround is dampened before it is covered with tile adhesive (powder glue) and a fiberglass mesh. This is to ensure good adhesion and prevent the formation of cracks at the joints of the surround.

Please note that the adhesive and mortar must set before burning in the fireplace. Follow the instructions from the mortar/adhesive producers.

Regardless of surface treatment it is advantageous to mask the entire door frame to avoid having to clean it later.

Please note that the air gap between the surround and the door frame must not be filled with glue, mortar or similar.

Thermotte™ FIG 39-45

The insulating plates in the burn chamber contribute to a high combustion temperature, which leads to cleaner combustion of the wood and a higher rate of efficiency. Any fissures in the plates will not reduce their insulation efficiency. If new plates are needed, contact your dealer.

- A. Bottom plate left
- B. Bottom plate right
- C. Bottom plate front
- D. Air channel
- E. Side plate left
- F. Side plate right
- G. Smoke baffle

Please note: Wood logs that are too long can cause additional strain and crack the plates, due to the tension created between the side plates.

Please also note that the Thermotte™ plates may release coloured dust when touched. Avoid touching any cast iron parts with dust on your fingers. Any visible dust on cast iron can be brushed off with the glove that is included.

Cracks in the i PowerStone

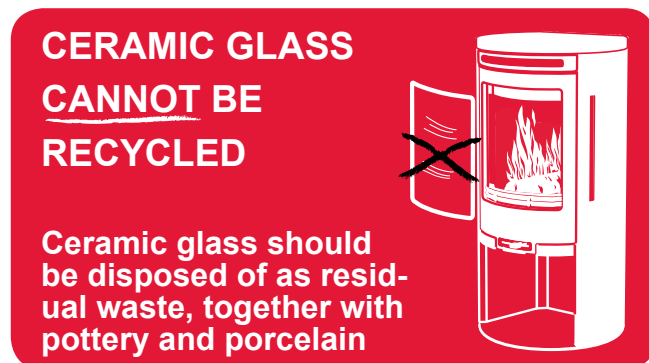
Due to thermal effects there may be small cracks / fissures in the PowerStone. This is natural and does not affect the product's function or safety.

2. Warranty

For detailed description of the warranty conditions see the enclosed warranty card or visit our website www.nordpeis.com

Recycling of the ceramic glass

Ceramic glass cannot be recycled. Old glass, breakage or otherwise unusable ceramic glass, must be discarded as residual waste. Ceramic glass has a higher melting temperature, and can therefore not be recycled together with glass. In case it would be mixed with ordinary glass, it would damage the raw material and could, in worst case end the recycling of glass. It is an important contribution to the environment to ensure that ceramic glass does not end up with the recycling of ordinary glass.



Packaging Recycle

The packaging accompanying the product should be recycled according to national regulations.

Door and Glass

Should there be any soot on the glass it may be necessary to clean it. Use dedicated glass cleaner, as other detergents may damage the glass/gaskets. (NB! Be careful, even dedicated glass cleaner can damage the varnish on the door frame and gaskets). A good advice for cleaning the glass is to use a damp cloth or kitchen roll paper and apply some ash from the burn chamber. Rub around the ash on the glass and finish off with a piece of clean and damp kitchen roll paper. NB! Only clean when the glass is cold.

Check regularly that the transition between the glass and the door is completely tight. Possibly tighten the screws that hold the glass in place - but not too hard, as this can cause the glass to crack.

Periodically, it may be necessary to change the gaskets on the door to ensure that the burn chamber is air tight and working optimally. These gaskets can be bought as a set, usually including ceramic glue.

3. Advice on lighting a fire

Combustion pace

A heat storing product should not be burned in too aggressively as this may damage the product. In order to get the most out of a heat storing product, it is therefore important to optimise the combustion pace and the size of the loads. Read the combustion rates and load sizes that apply to your product.

The best way to light a fire is with the use of lightening briquettes and dry kindling wood. Newspapers cause a lot of ashes and the ink is damaging for the environment. Advertising flyers, magazines, milk cartons and similar are not suitable for lighting a fire. Good air supply is important at ignition. When the flue is hot the draught increases and door can be closed.

Warning NEVER use a lighting fuel such as petrol, karosine, alcohol or similar for lighting a fire. This could cause injury to you as well as damaging the product.

Use clean and dry wood with a maximum moisture content of 20% and minimum 16%. The wood logs should dry for a minimum of 6 months after it is cut. Humid wood requires a lot of air for the combustion, as extra energy/heat is required for drying the humid wood and heat effect is therefore minimal. In addition this creates soot in the chimney with the risk of creosote and chimney fire.

Storing of wood

In order to ensure that the wood is dry, the tree should be cut in winter and then stored during the summer,

under roof and in a location with adequate ventilation. The wood pile must never be covered by a tarpaulin which is lying against the ground as the tarpaulin will then act as a sealed lid that will prevent the wood from drying. Always keep a small amount of wood indoors for a few days before use so that moisture in the surface of the wood can evaporate.

Firing

Not enough air to the combustion may cause the glass to soot. Hence, supply the fire with air just after the wood is added, so that the flames and gases in the combustion chamber are properly burnt off. Open the air vent and have the door slightly ajar in order for the flames to establish properly on the wood.

Note that the air supply for the combustion also can be too large and cause an uncontrollable fire that very quickly heat up the whole combustion chamber to an extremely high temperature (when firing with a closed or nearly closed door). For this reason you should never fill the combustion chamber completely with wood.

It is recommended to keep an even fire with a small amount of wood. Too many logs put on hot ember, may result in combustion air starvation, and the gases will be released unburnt. For this reason it is important to increase the air supply just after adding the logs.

Choice of fuel

All types of wood, such as birch, beech, oak, elm, ash and fruit trees, can be used as fuel in the insert. Wood species have different degrees of density - the more dense the wood is, the higher the energy value. Beech, oak and birch has the highest density.

Attention! We do not recommend using fuel briquettes/ compact wood in our products. Use of such fuel may cause the product to overheat and exceed the temperatures determined safe. Burning briquettes/ compact wood is at your own risk and only small amounts (max 1/3 of normal load) should be used for each load.

Warning Make sure the insert is not overheated - it can cause irreparable damage to the product. Such damage is not covered by the warranty.

Source "Håndbok, effektiv og miljøvennlig vedfyring" by Edvard Karlsvik SINTEF Energy Research AS and Heikki Oravainen, VTT. <http://www.eufirewood.info>

For your own safety, comply with the assembly instructions. All safety distances are minimum distances. Installation of the fireplace must comply with the current rules and regulations of the country where the product is installed. Nordpeis AS is not responsible for wrongly assembled fireplaces. Subject to errors and changes.

For the latest updated version go to www.nordpeis.com

Warning

NEVER use impregnated wood, painted wood, plywood, chipboard, rubbish, milk cartons, printed material or similar. If any of these items are used as fuel the warranty is invalid.

Common to these materials is that they during combustion can form hydrochloric acid and heavy metals that are harmful to the environment, you and the insert. Hydrochloric acid can also corrode the steel in the chimney or masonry in a masonry chimney. Also, avoid firing with bark, sawdust or other extremely fine wood, apart from when lighting a fire. This form of fuel can easily cause a flashover that can lead to temperatures that are too high.

Salzburg L

Minimum distances to combustible materials	Back 20 mm Side 150 mm
CO-content of flue gas @ 13%O ₂	0,07% / 32 mg/Nm ³
Flue gas temperature	113 °C
Thermal output	162504 kJ
Thermal storage capacity	100% after 4,4 hrs 50% after 16,7 hrs 25% after 27,0 hrs
Energy efficiency	90%
Nominal heat output during discharge period (100%-25%)	2 kW
Chimney draft	12 Pa
Length of wood logs	400 mm
Weight	ca. 980 kg
Load size (kg)	2,3 kg
Max nr. loads	5
Loading interval	1 / hour
Nr. burning cycles per 24 hours	1

5. Before Installing a new fireplace

Several European countries have local regulations for installation of fireplaces, which change regularly. It is the responsibility of the client that these regulations are complied with in the country/region where the fireplace is installed.

Nordpeis AS is not responsible for incorrect installation.

Important to check

(please note that this list is not exhaustive):

- distance from firebox to combustible/flammable materials
- insulation materials/requirements between fireplace surround and back wall
- size of floor plates in front of fireplace if required
- flue connection between firebox and chimney
- insulation requirements if flue passes through a flammable wall

Chimney Draft

Compared to older models, the clean burning fireplaces of today put significantly higher demands on the chimney. Even the best fireplace will not work properly if the chimney does not have the right dimensions or is not in good working order. The draught is mainly controlled by gas temperature, outside temperature, air supply as well as the height and inner diameter of the chimney. The diameter of the chimney should never be less than that of the flue/chimney collar. At nominal effect there should be a negative pressure of 12 to 25 Pascal.

The draft increases when:

- The chimney becomes warmer than the outside air
- The active length of the chimney over the hearth increases
- Good air supply to the combustion

It can be difficult to obtain the right draught conditions in case the chimney is too large relative to the fireplace, as the chimney does not heat up well enough. In such cases you may want to contact professional for evaluation of possible measures. Draught that is too strong can be controlled with a damper. If necessary, contact a chimney sweeper. The product is type tested and should be connected to a chimney that is dimensioned for the smoke gas temperature indicated in the CE declaration. When necessary, contact a professional in advance

Attention! It is recommended to use a qualified professional when installing a new fireplace.

Distance illustration (FIG 1)

*The illustration indicates the approximate centre height of the recess for the flue. Consider possible inclination of the flue prior to making perforating the chimney. Distortions in floors and walls may also influence the height, dry stack therefore the fireplace for accurate height and positioning of the flue/chimney connection. If

a fresh air supply set (accessory) is connected through the floor, mark where the hole should be.

Attention! Since the inner core is composed of many layers the connection height may vary by up to a few centimeters from installation to installation.

Safety distances (FIG 2)

Ensure that the safety distances are complied with.

In case that the fireplace is placed freestanding without the heat shield in the back, the minimum distance behind to combustible material is 800mm.

IMPORTANT! Drying Process

The fireplace contains a lot of moisture when it is new and no fire has been made before. This moisture must be dried out before the fireplace can withstand the combustion rate given below.

To extract the moisture, follow this procedure:

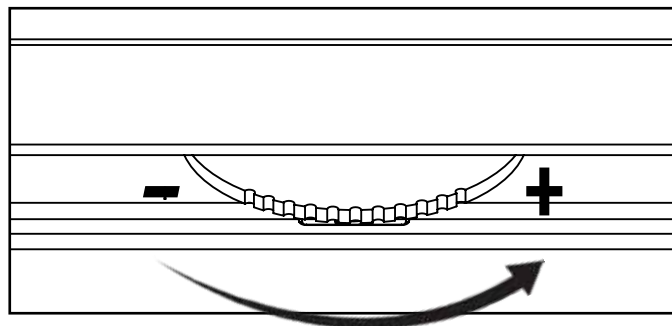
1. Ensure that the air vent control just below the door is completely open
2. Ensure that the bypass and flue dampers are both open
3. Make a small fire with 1-2 kg of kindling wood
4. Close the bypass damper once the flames have taken proper hold of the wood, this will ensure that the hot smoke circulates the ducts.

NB! Let the air vent and flue damper remain open until the fire is burnt out.

This procedure is repeated twice more, with a 24 hrs gap between each time.

NB! Failure to follow the guidelines for drying can cause the elements to crack.

The air vent control is turned to the right to increase the air supply to Salzburg L



Combustion pace

An accumulating fireplace is designed to absorb thermal energy during a relatively short period of relatively intense heat. When the period of intensive combustion is completed, the product will deliver the accumulated heat over a longer period of time.

The fireplace is designed to reach a surface temperature between 90 and 140C during normal use.

NB! Combustion beyond the recommended pace (see table with Technical Information) will result in a higher surface temperatures, which can lead to discoloration of the paint. It can also result in higher than intended temperatures against combustible walls.

Follow the values in the table to find the correct load size and what loading interval is right for your product.

When the last load has passed into the ember phase with few embers left, the air vent and flue damper are closed to prevent heat escaping through the chimney.

Remember to open the flue damper before making a fire in the fireplace.

The bypass damper should only be open during when necessary for short periods (10-15 minutes) at the time a fire is lit, and at new loads, in order to prevent smoke or ash escaping into the room. Persistent combustion with an open bypass damper can result in exceeding the maximum allowed chimney temperature.

Due to the length of the smoke gas ducts, the fireplace is heated up somewhat unevenly. After lighting a fire, the front above the door and one of the sides will heat up first. The heat will then be evened out after a few hours of burning and when all the ducts have been warmed up.

6. Assembly, see page 19

NB! It is very important that installation instructions are read carefully and followed closely in order to ensure optimal functioning of the product.

1. Yleistä varaavista takoista

Sytytyspelti
Savupelti
Paloilmansäätö
Savukanavien puhdistus
Tuhka ja tuhkalaatikko
Paino
Palomuuuri
Liittäminen savupiippuun
Liima
Pienet vauriot
Maalaus
Pinnoitus
Laatat/kaakelit
Thermotte™
Halkeamat PowerStonessa™

2. Takuu

Lasin kierrätys
Pakkausmateriaalin kierrätys
Luukku ja lasi

3. Lämmitysvihjeitä

Lämmitysrytmi
Puiden varastointi
Lämmittäminen
Polttoaineen valinta

4. Teknisiä tietoja

5. Asennus ja tarkastus ennen käyttöä

Savupiipun veto
Lämmitysrytmi ja turvaetäisyydet

6. Asennus

7. Vinkkejä ja ohjeita palamisongelmiin

1. Yleistä varaavista takoista

Nordpeisin varaavat takat perustuvat pitkään kanavajärjestelmään. Siinä tulipesässä kehittyvä lämpö johdetaan kanavajärjestelmään ennen, kuin se siirtyy savupiippuun.

Savukaasujen lämpötila imeytyy savukanavia ympäröivään materiaaliin, ja ennen kuin savu saavuttaa savupiipun, lämpötila on laskenut vähän yli 100 Celsius-asteeseen.

Varaava takka voi pitää lämpötilan tasaisena koko vuorokauden vain yhdellä lämmityssyklillä.

Sytytyspelti

Avoin sytytyspelti vie savukaasut suoraan savupiippuun eikä niiden tarvitse kiertää savukanavien läpi. Tämä johtaa paljon parempaan vetoon, joka voi olla eduksi, kun lämmitetään kylmää takkaa ja/tai savupiippua. Sytytyspellin tulisi olla auki vain lyhyitä aikoja (10-15 minuuttia) kerrallaan takan sytytyksen ja puiden lisäyksen jälkeen, jotta savua tai tuhkaa ei pääse huoneeseen. Takan jatkuva lämmittäminen sytytyspelti avattuna voi johtaa savupiipun maksimilämpötilan ylittymiseen.

Savupelti

Savupelti sulkee takan savupiipulta ja varmistaa, että mahdollisimman suuri määrä takkaan varastusta lämmöstä tulee huoneeseen eikä mene ulos savupiippuun lämmityssyklin viimeisen pesällisen jälkeen. Pellissä on sisäänrakennettu pieni aukko, jonka ansiosta se lukitussa asennossa itse estää savun tulon huoneeseen, kun pelti suljetaan viimeisen pesällisen jälkeen. Savupellin on oltava auki lämmityksen aikana, mutta se voidaan sulkea, kun viimeisen pesällisen hiillos on sammunut.

Paloilmansäätö

Perinteisesti varaavat takat lämmitetään niin, että paloilmansäätö on avattu äärimmilleen. Tämä varmistaa ihanteellisen palamisen ja sen, että savukanavajärjestelmään kertyy mahdollisimman vähän nokea. Lisäksi lasi on helpompi pitää puhtaana tehokkaasti lämmitettäessä. Jos kuitenkin halutaan pitempää palamisjaksoa ja rauhallisempia liekkejä, ilmaventtiili voidaan säätää pienemmälle. Salzburg on varustettu jälkipalamistekniikalla. Se varmistaa puhtaan palamisen ja suuremman tehon jopa pienellä kuormituksella.

Savukanavien puhdistus

Kun takkaa käytetään päivittäin lämmityskauden aikana, on kanavajärjestelmä puhdistettava kerran vuodessa. Tämä ylläpitää vetoa ja tehokkuutta. Nokeutuneet kanavat eristyvät, mikä alentaa tehoa. Lisäksi veto voi huonontua ja liekit tulevat vaikeammiksi hallita paloilmansäätötoiminnolla. Muista, että takan on aina oltava kylmä ennen, kuin se puhdistetaan/ tarkastetaan.

Pystykanavien nuohous voidaan tehdä poistamalla Thermotte-levyt tulipesästä. Poista Thermotte-levyjien takaa Powerstonen kannet päästäksesi kanaviin. Aloitusputki ja hormi nuohotaan takan päällä olevien nuohousluukkujen kautta.

Tuhka ja tuhkalaatikko

Tuhkalaatikossa on sisäosa, jota käytetään tuhkan säännölliseen tyhjennykseen.

Tuhka on tyhjennettävä säännöllisin välein. Huomaa, että tuhka voi sisältää kekäleitä, vaikka useita vuorokausia on kulunut takan käytöstä. Käytä tuhkan poistoon palamattomasta materiaalista tehtyä säiliötä.

Paino

Talonomistajan on varmistuttava siitä, että lattia kestää takan kokonaispainon aiheuttaman kuormituksen.

Palomuuuri

Vapaasti seisovat takat voidaan asentaa ilman palomuuria. Noudata kaikkia turvaetäisyyksiä tulenarkaahan materiaaliin.

Liittäminen savupiippuun

Noudata savupiipun valmistajan liittämistä koskevia ohjeita. Kokeile ensin pystyttää kuori ja takka ilman liimaa, jotta löydät savupiippuliitännän tarkan korkeuden ja sijainnin.

Max paino päältä liitettävälle metallipiipulle on 300 kg

Takan päälle ei voi laittaa harkko- tai tiilipiippua.

Terässavupiippuun tehtävässä yläliitännässä on noudatettava kyseisen valmistajan asennusohjetta.

Eduslaattaa ja tulenarkaa lattiaa koskevat määräykset

Noudata asennusmaassa voimassa olevia eduslaattaa (kivi, teräs yms.) koskevia vaatimuksia.

Liima

Ulkoiset elementit on liimattava mukana toimitetulla akryylilla. Varmista, että kaikki liimapinnat ovat pölyttömiä. Pinnat voidaan pestä tartunnan parantamiseksi. Anna pinnan kuivua ennen liiman levittämistä. Kun tuote on asennettu valmiiksi, täytä elementtien väliset raot akryylilla ja tasoita elementtien väliset saumat saippuaan kastetulla sienellä tai sormella niin, että elementtien väliin jää selvä syvennys (KUVA Z).

Pienet vauriot

Pitkän kuljetuksen jälkeen tuotteessa saattaa olla pieniä vaurioita. Ne voidaan korjata mukana toimitetulla sementtiliimalla. Parhaan tuloksen saamiseksi voit tasoittaa sopivalla tasoitusmassalla sementtiliiman päältä. Pienet vauriot ja epätasaisuudet voit tasoittaa tasoitusmassalla. Jos vaurio on syvä, on suositeltavaa tasoittaa useita kertoja painumisen välttämiseksi.

Tasoita esim. kostealla sienellä tai tasoituslastalla.

Maalaus

Kuoren pinta on suunniteltu niin, että sen voi maalata ilman pohjausta. Käytä vain hengittävää akryyli- tai lateksimaalia tai tarvittaessa sementtipohjaista struktuurimaalia. Mikäli pinnassa on oletuksen vastaisesti epätasaisuuksia, ne on tasoitettava kevyttasoitteella tai mukana toimitetulla akryylilla.

Pinnoitus

Jos pinta halutaan pinnoittaa perinteisesti, on suositeltavaa kostuttaa kuori ja levittää takkaan sementtiliimaa ja lasikuituverkko ennen mahdollista muurauslaastin tai mineraalilaastin levittämistä.

Laatat/kaakelit

Takka voidaan myös osittain tai kokonaan peittää laatoilla/kaakeleilla/luonnonkivellä oman valinnan mukaan. Kuten muurauslaastin kohdallakin, on suositeltavaa kostuttaa kuori ennen, kuin siihen levitetään sementtiliimaa ja lasikuituverkko, jotta varmistetaan hyvä pito ja estetään halkeamien muodostuminen kuoren rakoihin.

Varmista, että liima ja muurauslaasti ovat kuivuneet ennen, kuin lämmität takan ensimmäistä kertaa. Noudata liiman/muurauslaastin valmistajan ohjetta.

Luukun kehys on hyvä peittää maalarinteipillä myöhemmän puhdistuksen välttämiseksi, olipa pintakäsittely mikä tahansa.

Huomaa, että kuoren ja luukun kehyksen välistä ilmarakoa ei saa täyttää liimalla, muurauslaastilla tai vastaavalla.

Thermotte™

Tulipesän lämpöä eristävät levyt edistävät korkean palamislämpötilan tuottamista, mikä johtaa puun tavallista puhtaampaan palamiseen ja suurempaan tehoon. Levysten mahdolliset halkeamat eivät heikennä eristyskykyä. Jos yksittäisiä levyjä on korvattava tai vaihdettava, ota yhteys jälleenmyyjääsi.

A. Vasen sivulevy

B. Oikea sivulevy

C. Etummainen pohjalevy

D. Ilmakanava

E. Vasen sivulevy

F. Oikea sivulevy

G. Savunohjauslevy

Huomautus: Liian pitkien puiden käyttö voi vaurioittaa levyjä, sillä puut joutuvat jännityksiin sivulevyjen väliin. Ota myös huomioon, että Thermotte-levyistä voi irrota värillistä jauhetta kosketettaessa.

Halkeamat PowerStonessa

Lämpövaikutusten takia PowerStone-materiaalissa voi ilmetä pieniä halkeamia. Tämä on luonnollista, eikä se heikennä tuotteiden toimivuutta tai turvallisuutta.

2. Takuu

Yksityiskohtaiset takuehdot käyvät ilmi tuotteen mukana toimitetusta takuukortista. Voit myös tutustua takuehtoihin nettisivullamme www.nordpeis.eu

Lasin kierrätys

Tulenkestävää lasia ei voi kierrättää. Kaikki vanha tulisijan lasi, sirpaleet tai muu käyttökelvoton tulenkestävä lasi on hävitettävä sekajätteenä. Tulenkestävän lasin sulamislämpötila on korkeampi, eikä sitä siksi voi kierrättää yhdessä käytetyn pakkauslasin kanssa. Jos sitä sekoitetaan käytettyyn pakkauslasiin, pilataan raaka-aine ja käytetyn pakkauslasin kierrätys voi pahimmassa tapauksessa pysähtyä. Kun huolehdit siitä, että tulenkestävä lasi ei päädy palautuspisteeseen, on se tärkeä ympäristöteko.



Pakkausmateriaalin kierrätys

Tuotteen pakkausmateriaalit tulee kierrättää kansallisten säästöjen mukaisesti.

Luukku ja lasi

Jos lasiruutu on nokinen, voi olla tarpeen puhdistaa lasi. Käytä tähän tarkoitettua lasinpuhdistusainetta. (Huom! ole varovainen, lasinpuhdistusaine voi vahingoittaa luukun reunuksen maalausta.) Muiden puhdistusaineiden käyttö voi vahingoittaa lasia. Hyvä vihje on käyttää kosteaa rättiä ja talouspaperia, jossa on vähän palotilan tuhkaa. Hiero tuhkaa lasille ja puhdistaa sitten puhtaalla ja kostealla talouspaperilla. Huom! Lasi voidaan puhdistaa vain kylmänä.

Tarkista säännöllisesti, että lasin ja luukun liitoskohta on täysin tiivis. Kiristä tarvittaessa ruuveja, jotka pitävät lasin paikallaan – mutta ei liian tiukalle, koska siitä voi seurata lasin lohkeaminen.

Aika ajoin voi olla välttämätöntä vaihtaa luukun tiivistyslistat sen varmistamiseksi, että tulisija edelleen on tiivis ja toimii optimaalisesti. Niitä saa ostaa sarjana, johon kuuluu myös keraaminen liima.

3. Lämmitysvihjeitä

Lämmitysrytmi

Varaavaa takkaa ei saa yllämmittää, sillä tämä voi vaurioittaa sitä. Jotta voit hyödyntää varaavaa takkaa parhaalla mahdollisella tavalla, on tärkeää optimoida lämmitysrytmi ja pesällisten koko. Lue, mitkä lämmitysvälit ja pesälliskoot koskevat tuotettasi.

Paras tapa sytyttää tulisija on käyttää Sytytyspaloja ja piikottuja pikkupuita. Sanomalehtipaperista tulee paljon tuhkaa ja painomuste ei ole hyväksi ympäristölle. Mainokset, aikakauslehdet, maitotölkit ja vastaavat eivät sovellu tulisijan sytyttämiseen. Sytyttäessä on hyvä ilman saanti tärkeää. Kun savupiippu lämpiää, veto kasvaa ja luukku voidaan sulkea.

Varoitus: Älä MILLOINKAAN käytä sytytysnestettä tai bensiiniä, parafiiniä, denaturoitua alkoholia (Sinol, Lasol) tai vastaavia sytyttämiseen. Voit vahingoittaa sekä itseäsi että tuotetta.

Käytä aina puhdasta ja kuivaa puuta, jonka enimmäiskosteus on 20 % /minimi 16 %. Puuta on hakkuun jälkeen kuivattava ainakin puoli vuotta. Kosteaa puuta vaatii paljon ilmaa palamiseen ja joudutaan käyttämään ylimääräistä energiaa / lämpöä kostean puun kuivattamiseen. Se tuottaa vähemmän lämpöä huoneeseen samalla, kun se johtaa noen muodostumiseen lasiin ja hormiin ja aiheuttaa pikeentymisen ja hormipalon vaaran.

Puiden varastointi

Kuivan puun varmistamiseksi, tulee puut kaataa talvella ja varastoida kesällä katon alle sellaiseen paikkaan, jossa on hyvä ilmanvaihto. Puupinoa ei koskaan saa peittää maahan asti ulottuvalla pressulla, joka estää puuta kuivumasta. Säilytä aina pientä puumäärää sisätiloissa joitakin päiviä ennen käyttöä, jolloin puun pinnan kosteus pääsee haihtumaan.

Lämmittäminen

Liian pieni ilmamäärä tulisijassa voi aiheuttaa lasin nokeentumista. Huolehdi siksi riittävästä ilmansaannista, kun polttoaine on sytytetty niin, että palotilassa on liekkejä ja kaasut palavat. Avaa sytytys- /lämmitysventtiilit ja jätä luukku raolleen, kunnes liekit saavat hyvän otteen.

Huomaa, että ilmansaanti polttoon voi myös muodostua liian suureksi ja tuottaa hallitsemattomat liekit, jotka hyvin nopeasti lämmittävät koko tulisijan äärimmäisen korkeaan lämpötilaan (koskee lämmitystä, kun luukku on kiinni tai melkein kiinni). Älä siksi koskaan täytä koko palotilaa puilla.

Polttoaineen valinta

Kaikenlaista puuta, kuten koivua, pyökkiä, tammea, jalavaa, saarnia ja hedelmäpuita voidaan käyttää polttoaineena tulisijassa. Puulaatujen kovuus vaihtelee – mitä kovempi puu, sitä suurempi energia-arvo. Kovimpia puita ovat pyökki, tammi ja koivu.

Huom! Emme suosittele lämmitysbrickettien/pellettien käyttöä palotiloissamme, koska nämä tuotteet voivat kehittää oleellisesti korkeamman lämpötilan, kuin palotila kestää. Brickettien/pellettien käyttö tapahtuu omalla vastuulla ja voi johtaa takuun raukeamiseen.

Varoitus!
Älä KOSKAAN käytä kyllästettyä tai maalattua puuta, muovilaminaattia, vaneria, lastulevyä, jätteitä, maitotölkkejä, painotuotteita tai vastaavia polttoaineina. Näiden materiaalien käyttö aiheuttaa takuun raukeamisen.

Yhteistä näille materiaaleille on, että ne palamisen aikana voivat muodostaa suolahappoa ja raskasmetalleja, jotka vahingoittavat ympäristöä, sinua ja tulisijaa. Suolahappo voi myös vahingoittaa savupiipun terästä tai muuratun piipun muurausta. Vältä myös lämmittämistä puun kuorilla, sahanpuruilla tai muulla äärimmäisen pieniksi pilkottuilla puilla paitsi sytytysvaiheessa. Tällaiset polttoaineet tuottavat helposti ylisyttymisen, joka voi aiheuttaa liian suuren tehon.

Varoitus!
Varo, ettei tulisija kuumene liikaa – siitä voi aiheutua tulisijan pysyvä vaurioituminen. Takuu ei kata sellaisia vahinkoja.

Lähde: Edvard Karlsvik, "Håndbok, effektiv og miljøvennlig vedfyring" (Käsikirja, tehokas ja ympäristöystävällinen puulämmitys) SINTEF, Energiforsikring as ja Heikki Oravainen, VTT. <http://www.eufirewood.info>

*Noudata asennusohjetta turvallisuutesi vuoksi.
Kaikki turvaetäisyydet ovat minimietäisyyksiä.
Tulisijojen asennus on lisäksi tehtävä maakohtaisten lakien ja säännösten mukaisesti. Nordpeis AS ei vastaa tulisijan virheellisestä asennuksesta.
Emme vastaa painovirheistä ja pidätämme oikeudet muutoksiin.*

Uusimmat versiot ja yksityiskohtaiset tiedot palomuureista, savupiippuliitännästä jne. Ovat internetsivullamme www.nordpeis.eu/fi

4. Tekniset tiedot Salzburg L

Minimietäisyys tulenarkaan materiaaliin	Takaa 20mm Sivulta 150mm
CO-päästöt savukaasuissa 13% O ₂	0,07% / 32 mg/Nm ³
Savukaasujen lämpötila	113 °C
Lämpöteho	162504 kJ
Lämpötilanpitokapasiteetti	100% kun 4,4 tunti 50% kun 16,7 tunti 25% kun 27,0 tunti
Hyötysuhde	90%
Nimellisteho lämmönluvutusjakson aikana(100%-25%)	2 kW
Savupiipun veto	12 Pa
Paino	noin. 980 kg
Puu	400mm
Max puumäärä/pesä	2,3 kg
Pesällisten enimmäismäärä	5
Pesällisten väli	1 / tunti
Lämmityssyklien määrä / vrk	1

5. Asennus ja tarkastus ennen käyttöä

Tulisijan ja savupiipun asentamiseen on pyydettävä lupa paikalliselta rakennusviranomaiselta. Kysy lupaan liittyviä ohjeita ja neuvoja kuntasi rakennusviranomaiselta. Kiinteistönomistaja vastaa siitä, että noudatetaan kaikkia määräysten mukaisia turvallisuusvaatimuksia. Nuohoojalle on ilmoitettava, jos asennus muuttaa kiinteistön nuohoustarvetta.

Savupiipun veto

Vanhempiin tulisijoihin verrattuna asettavat nykyiset puhtaasti palavat tulisijat huomattavasti suurempia vaatimuksia savupiipulle. Paraskin tulisija toimii huonosti, jos savupiippu ei ole oikein mitoitettu ja hyvässä kunnossa. Veto riippuu pääasiassa savukaasujen lämpötilasta, ulkolämpötilasta, ilma-saannista sekä savupiipun korkeudesta ja sisämitasta. Suositeltu savupiipun korkeus on vähintään 4 m tulisijan liittymiskohdasta mitattuna ja halkaisija 150 – 200 mm. Savupiipun halkaisija ei koskaan saa olla pienempi kuin liittynnän halkaisija. Nimellisteho edellyttää 12 – 25 Pascalin alipainetta, ks. EU-määräys.

Veto paranee, kun

- savupiippu tulee lämpimämmäksi kuin ulkoilma
- savupiipun pituus kasvaa
- ilman saanti palotilaan on hyvä

Jos savupiippu on ylimitoitettu suhteessa tulisijaan, voi olla vaikeaa saavuttaa hyvää vetoa, koska savupiippu ei lämpene riittävästi. Sellaisissa tapauksissa kannattaa ottaa yhteyttä ammattimieheen mahdollisten toimenpiteiden arvioimiseksi. Liian voimakkaan vedon voi korjata rajoittimella. Tulisija on tyyppitestattu ja sen saa kytkeä savupiippuihin, jotka on mitoitettu EC-määräyksessä ilmoitetuille savukaasujen lämpötiloille. Noudata paikallisia määräyksiä. Ota tarvittaessa etukäteen yhteyttä nuohoojaan.

Mittapiirros (KUVA 1)

*Piiroksen mitta ilmaisee tuotteen savuputkiliitännän keskikorkeuden. Mitta vaihtelee sen mukaan, mihin kuori asennetaan savuputken nousun vuoksi. Myös kaltevat lattiat ja seinät voivat vaikuttaa mittoihin. Kokeile siksi ensin pystyttää kuori ja takka ilman liimaa, jotta löydät liitännäreiän tarkan korkeuden ja sijainnin. Ota myös huomioon mahdollisen lattian läpi tulevan palamisilmaliitännäsarjan (lisävaruste) reikä.

Huom! Runko koostuu monesta kerroksesta ja sen vuoksi liitännäkorkeus voi vaihdella muutaman sentin asennuskohteesta riippuen

Turvaetäisyydet (KUVA 2)

Varmista, että annettuja turvaetäisyyksiä noudatetaan.

Jos takka asennetaan vapaastiseisovaksi ilman taakse sijoitettavaa lämpösuojaa, minimi suojaetäisyys tulenarkaan materiaaliin on 800mm.

TÄRKEÄÄ! Kuivausprosessi

Uusi takka sisältää runsaasti kosteutta ennen, kuin sitä on lämmitetty.

Tämä kosteus on poistettava ennen, kuin takka kestää alla ilmoitetun lämmitystehon.

Poista kosteus seuraavasti:

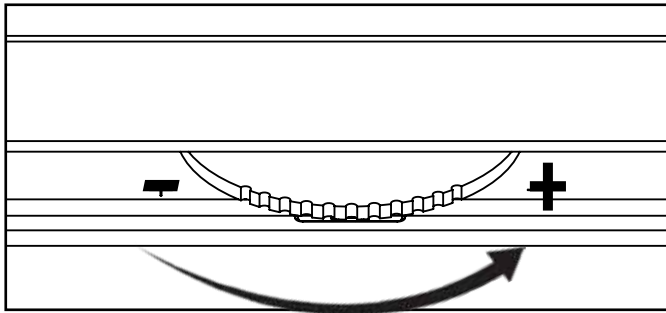
1. Varmista, että palamisilmasäädin luukun alapuolella on täysin auki.
2. Varmista, että Sytytys- ja savupelti ovat auki.
3. Sytytä pieni tuli 1-2 kg sytykkeillä.
4. Sulje sytytyspelti, kun puut ovat syttyneet kunnolla.
Tämä varmistaa, että kuuma savu kiertää kanavissa.

HUOM! Jätä ilmanottoaukko ja savupelti auki, kunnes tuli on palanut loppuun.

Toista tämä menettely vielä kaksi kertaa 24 tunnin välein.

HUOM! Kuivausohjeiden noudattamatta jättäminen voi aiheuttaa elementtien halkeamisen.

Suurena ilmansyöttöä Salzburg-takkaan kääntämällä palamisilmasäädintä oikea.



Palamisnopeus

Varaava takka on suunniteltu sitomaan lämpöenergiaa suhteellisen lyhyen ja voimakkaan palamisjakson aikana. Kun voimakkaan palamisen jakso on ohi, takka luovuttaa varaamansa lämpöenergian pidemmän ajan kuluessa.

Takka on suunniteltu saavuttamaan 90-140 °C pintalämpötilan normaalissa käytössä.

HUOM! Suositeltua suurempi palamisnopeus (katso tekniset tiedot) nostaa pintalämpötilaa, mikä voi aiheuttaa maalin värjäytymistä. Sen johdosta myös tulenarkoihin seiniin saattaa kohdistua suunniteltua korkeampi lämpötila.

Etsi taulukosta takkaasi sopiva puumäärä ja lisäysväli.

Kun viimeisen pesällisen hiillos on sammunut, sulje ilmanottoaukko ja savupelti, jotta lämpö ei karkaa savupiipun kautta.

Muista avata savupelti ennen, kuin sytytät tulen takkaan.

Sytytyspellin tulisi olla auki vain lyhyitä aikoja (10-15 minuuttia) kerrallaan takan sytytyksen ja puiden lisäyksen jälkeen, jotta savua tai tuhkaa ei pääse huoneeseen. Takan jatkuva lämmittäminen sytytyspelti avattuna voi johtaa savupiipun maksimilämpötilan ylittymiseen.

Savukanavien pituuden vuoksi takka lämpenee hieman epätasaisesti. Tulen sytyttämisen jälkeen luukun yläpuolinen takan etuosa ja toinen kylki lämpenevät ensin. Lämpö tasaantuu sitten muutaman tunnin kuluttua, kun kaikki kanavat ovat lämmenneet.

6. ASENNUS, katso sivu 27

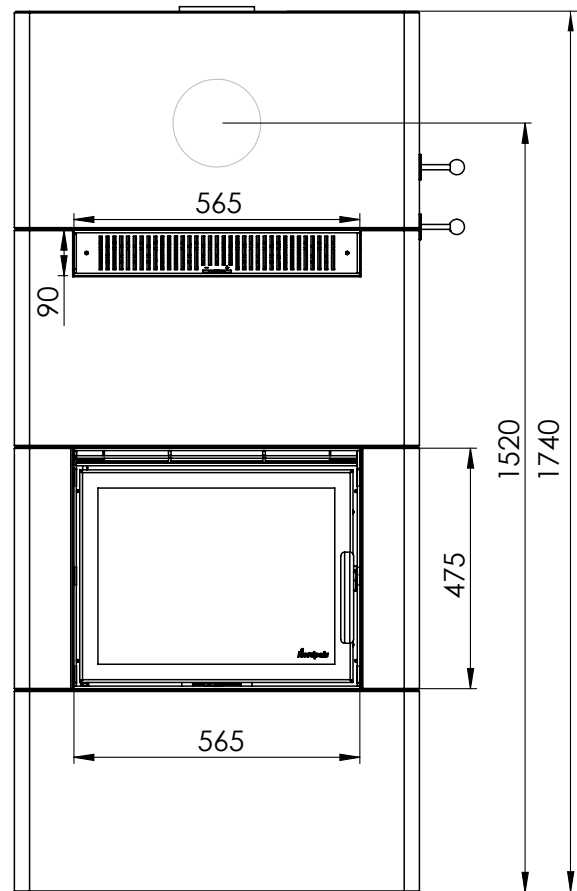
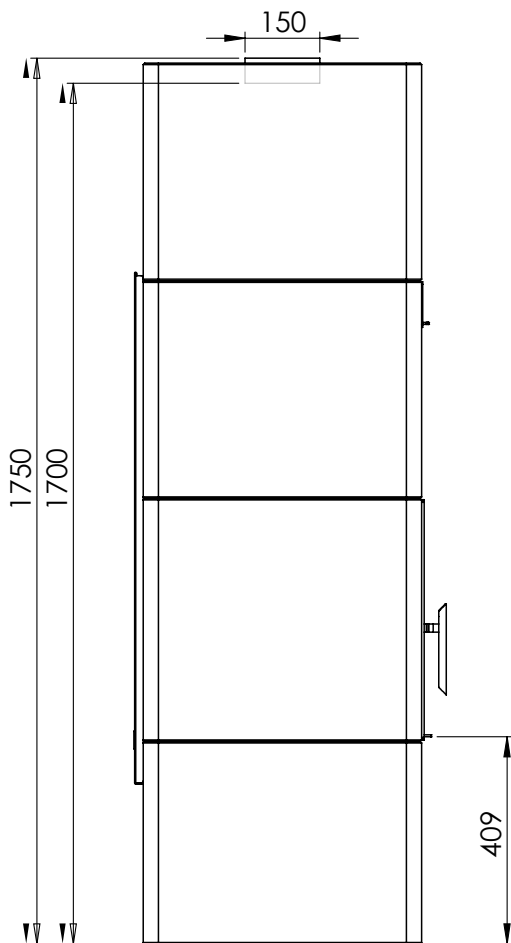
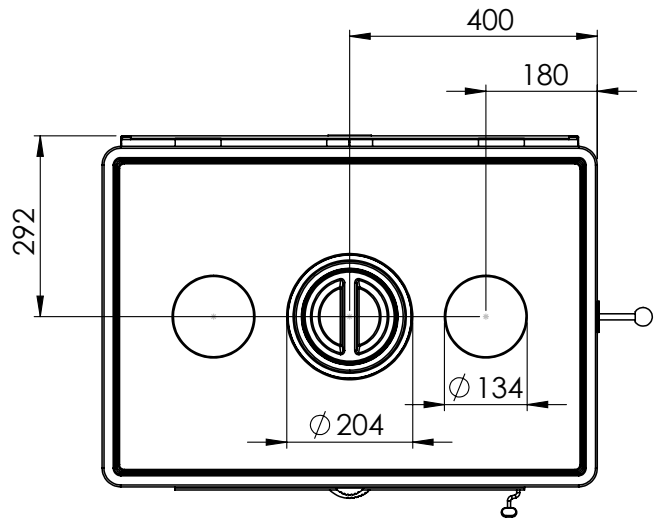
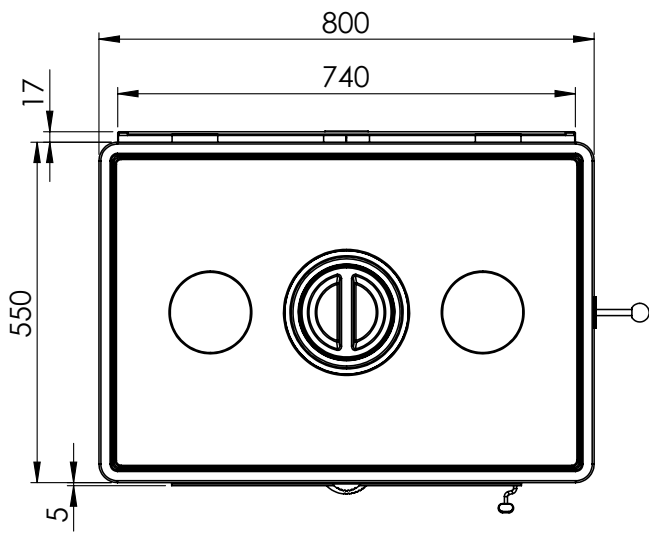
Huom! On erittäin tärkeää lukea asennusohje huolellisesti ja noudattaa sen ohjeita tarkoin, jotta tuotteen optimaalinen toiminta voidaan taata.

Vinkkejä ja ohjeita palamisongelmiin

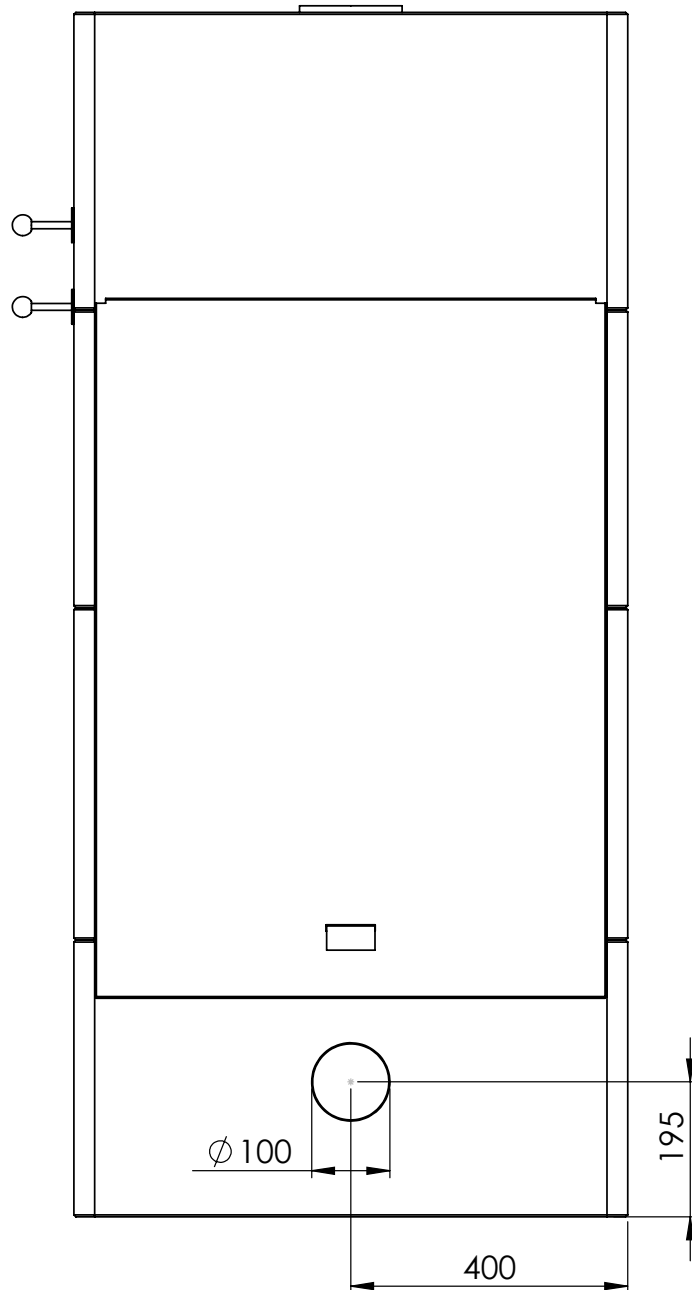
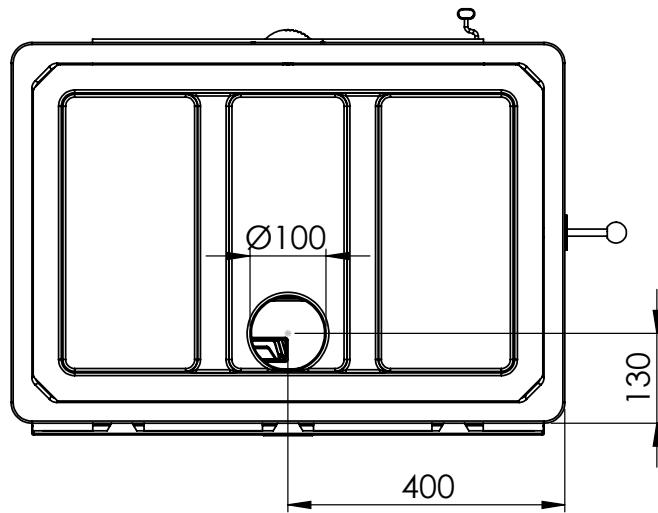
Ongelma	Selitys	Toimenpide
Huono veto	Savupiippu tukossa	Ota yhteys nuohoojaan/takan jälleenmyyjään tai puhdistusta savuputki ja palotila.
	Savuputki tukossa tai nokikerrostumia savunohjauslevyissä	
	Savunohjauslevyt väärin asennettu	
Takka savuaa sytytysvaiheen ja käytön aikana	Alipainetta takan asennushuoneessa; liian heikko veto, talo on liian tiivis	Tarkasta kokeilemalla sytyttää takka ikkuna avattuna. Jos se auttaa, sinun on asennettava lisää/suurempia venttiilejä.
	Alipainetta huoneessa – liesituuletin ja/tai huippumuri imee liikaa ilmaa huoneesta	Kytke liesituuletin ja/tai muu ilmastointi pois päältä/pienemmälle nopeudelle. Jos se auttaa, sinun on asennettava lisää venttiilejä huoneeseen.
	Kahden tulisijan savuputket on liitetty savupiippuun samalle korkeudelle	Asenna uudelleen. Savuputkien asennusreikien välillä on oltava vähintään 30 cm korkeusero.
	Savuputki kallistuu alaspäin	Siirrä savuputkea niin, että se nousee vähintään 10 asteen kulmassa takasta savupiippuun. Asenna tarvittaessa savuimuri.
	Savuputki on liian syvällä hormissa	Asenna savuputki uudelleen. Sen pitää olla vähintään 5 mm päässä hormin takaseinästä. Asenna tarvittaessa savuimuri.
	Kellarin tai ullakon nokiluukku on auki ja pienentää vetoa	Nokiluukkujen on aina oltava suljettuina. Vuotavat tai rikkiinäiset nokiluukut pitää vaihtaa.
	Käyttämättömien tulisijojen pellit/savupellit tai luukut ovat auki ja pienentävät vetoa	Sulje käyttämättömien tulisijojen pellit, luukut ja savupellit.
	Avoimet reiät savupiipussa ja irrotetut tulisijat heikentävät vetoa	Reiät pitää muurata umpeen.
	Savupiippu rikki, esim. vuotoa läpiviennin ympärillä ja/ tai rikkiäinen väliseinä savupiipussa aiheuttaa vuotoa	Tiivistä kaikki halkeamat ja vuotokohdat.
	Hormin liian suuri läpimitta aiheuttaa sen, että piippu vetää huonosti/ei lainkaan.	Korjaa savupiippu, asenna tarvittaessa savuimuri.
	Hormin poikkileikkaus on liian pieni, kaikkia savukaasuja ei pystytä poistamaan	Vaihda pienempään takkaan tai asenna suurempi savupiippu. Asenna tarvittaessa savuimuri.
	Liian lyhyt savupiippu vetää huonosti	Pidennä savupiippua.
	Takka savuaa, kun ulkona tuulee	Savupiippu on liian matala ympäröivään maastoon, rakennuksiin, puihin tai vastaaviin nähden
Pyörteilyä savupiipun ympärillä, koska katto on liian tasainen		Pidennä savupiippua ja/tai asenna savupiipun hattu.
Takan lämmitys-teho on liian pieni	Takka saa liikaa happea palamiseen johtuen vuodosta tulisijan alaosassa tai liian suuresta vedosta; vaikeuksia säätää palamista, puut palavat nopeasti	Tiivistä vuodot. Pienennä vetoa paineenrajoittimella tai pelliillä. HUOM! Jo 5 cm ² vuoto aiheuttaa sen, että 30 % tuotetusta lämmilmasta häviää savupiipun kautta.
Liian voimakas veto	Savunohjauslevyt väärin asennettu	Tarkasta savunohjauslevyjen asennus, katso käyttöohje.
	Jos käytät unikuivattua polttopuuta, se vaatii vähemmän palamisilmaa kuin normaali polttopuu	Pienennä palamisilman syöttöä.
	Takkaluukun tiivisteet ovat kuluneet ja litistyneet	Tarkasta tiivisteet. Vaihda kuluneet tiivisteet, katso käyttöohje.
	Savuhormi on liian suuri	Lisätietoa saat nuohoojalta/takan jälleenmyyjältä.
Lasiluukku nokeentuu	Polttopuut ovat kosteita	Käytä vain kuivaa polttopuuta, jonka kosteus on enintään 20 %.
	Paloilmapelti on liian pienellä	Avaa paloilmapeltiä syöttääksesi enemmän ilmaa palotilaan.
Valkoinen lasi	Huono palaminen (takan lämpötila liian alhainen)	Lämmitä oikein tämän käsikirjan ohjeiden mukaisesti.
	Takkaa lämmitetään väärin (polttoaineena käytetään jättepuuta, maalattua puuta, kyllästettyä puuta, vaneria jne.)	Käytä aina puhdasta ja kuivaa puuta.
Huoneeseen tulee savua, kun luukku avataan	Syynä on palotilan paineen tasoittuminen	Avaa paloilmapelti noin 1 minuutti ennen kuin avaat luukun. Älä avaa luukkuja liian nopeasti.
	Takkaluukku avataan, kun puut palavat palotilassa	Avaa luukku vain silloin, kun palotilassa on hiillos.
Valkoista savua	Liian alhainen palamislämpötila	Suurena palamisilman syöttöä.
	Polttopuut ovat kosteita	Käytä aina puhdasta ja kuivaa puuta.
Mustaa tai harmaata savua	Epätäydellinen palaminen	Suurena palamisilman syöttöä.

FIG

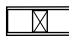
Salzburg L =mm

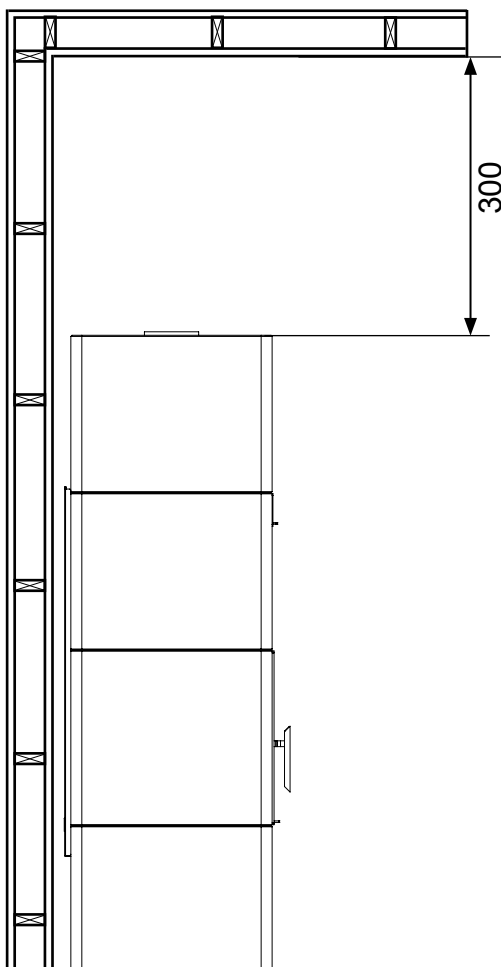
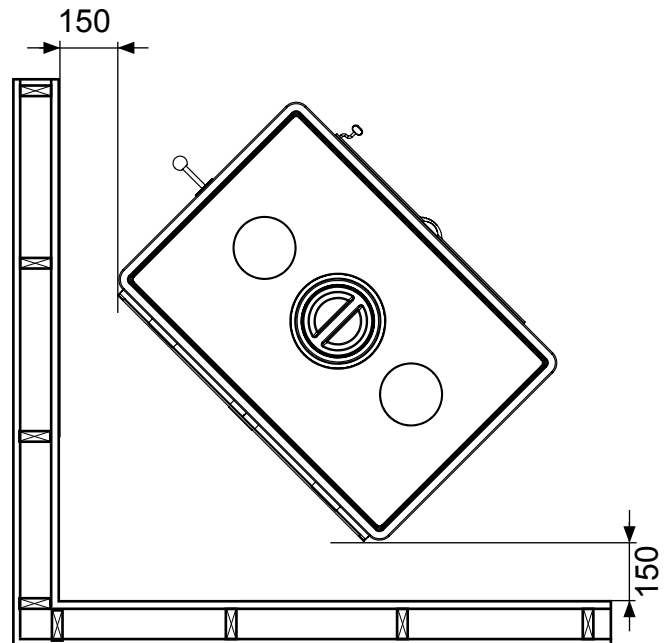
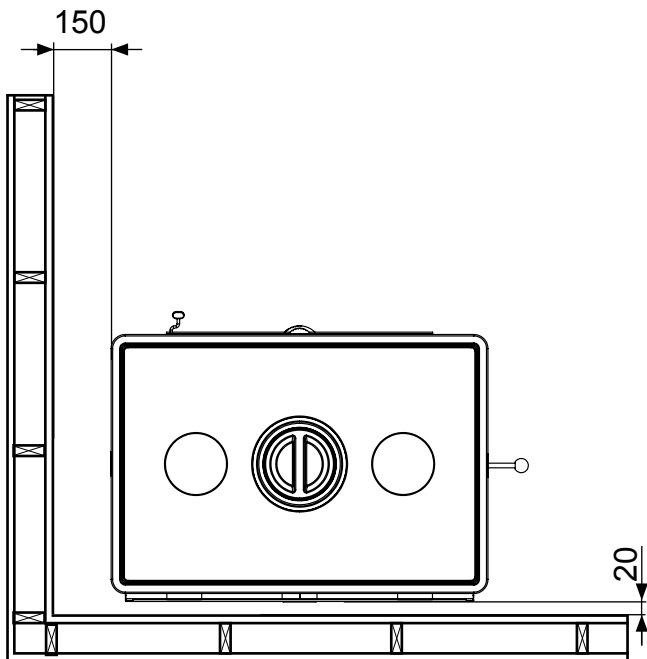


Salzburg L AIR =mm



Salzburg L

 =Brennbar materiale/Brændbart materiale/ Brännbart material/ Tulenarka materiaali/Combustible material/ Matières combustibles/Brennbarem Material/ Materiał palny

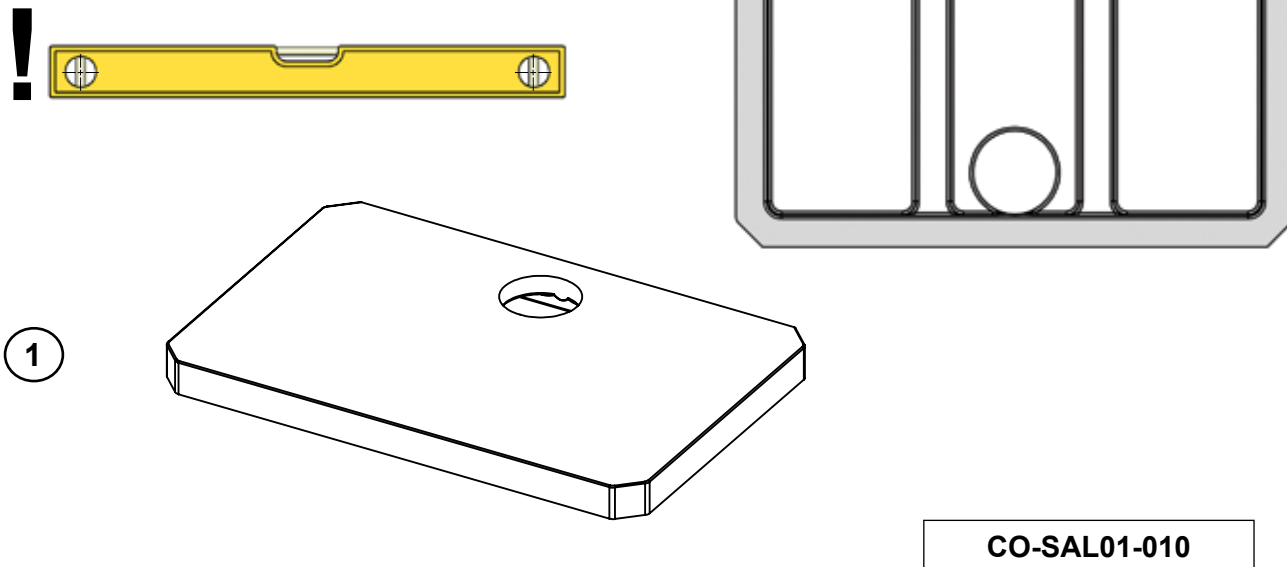


NO Skal ildstedet monteres frittstående uten varmeskjold i bakkant er minimum avstand fra ildstedets bakside til brennbar materiale 800mm.

GB In case that the fireplace is placed freestanding without the heat shield in the back, the minimum distance behind to combustible material is 800mm.

FI Jos takka asennetaan vapaastiseisovaksi ilman taakse sijoitettavaa lämpökilpeä, minimi suojaetäisyys tulenarkaan materiaaliin on 800mm.

FIG 3



Plasser bunnplaten i vater.

Hele anleggsflaten (B) må være i kontakt med underlaget da ujevn belastning på bunnplaten kan få denne til å sprekke pga produktets vekt.

Skal produktet tilkobles til friskluft gjennom bunnplaten må dette klargjøres før bunnplaten plasseres. Det er i tillegg viktig at det tettes godt mellom røret og omrammingen. Benyttes ikke tilkobling gjennom bunnplaten skal denne tettes som vist i FIG 4.

NB! Kappeelementet tres utenpå bunnplaten og bygger 30mm. Ta høyde for dette ved oppmåling av avstand til vegg.

Place the bottom part. Make sure it is level.

Because of the weight, make sure the entire contact surface(B) on the bottom part rests evenly on the floor, as the bottom part can crack due to an uneven load.

If the product is to be connected to a fresh air supply through the bottom part, make sure to prepare for this before placing it. Make sure to seal the gap between the pipe and the surround with a suitable non-combustible filler (Rockwool etc). Seal the hole if the bottom connection is not used as shown in FIG 4.

Attention! The outer concrete casing is placed on the outside of the bottom part. When measuring where to place the product, add 30mm to every side of the bottom part.

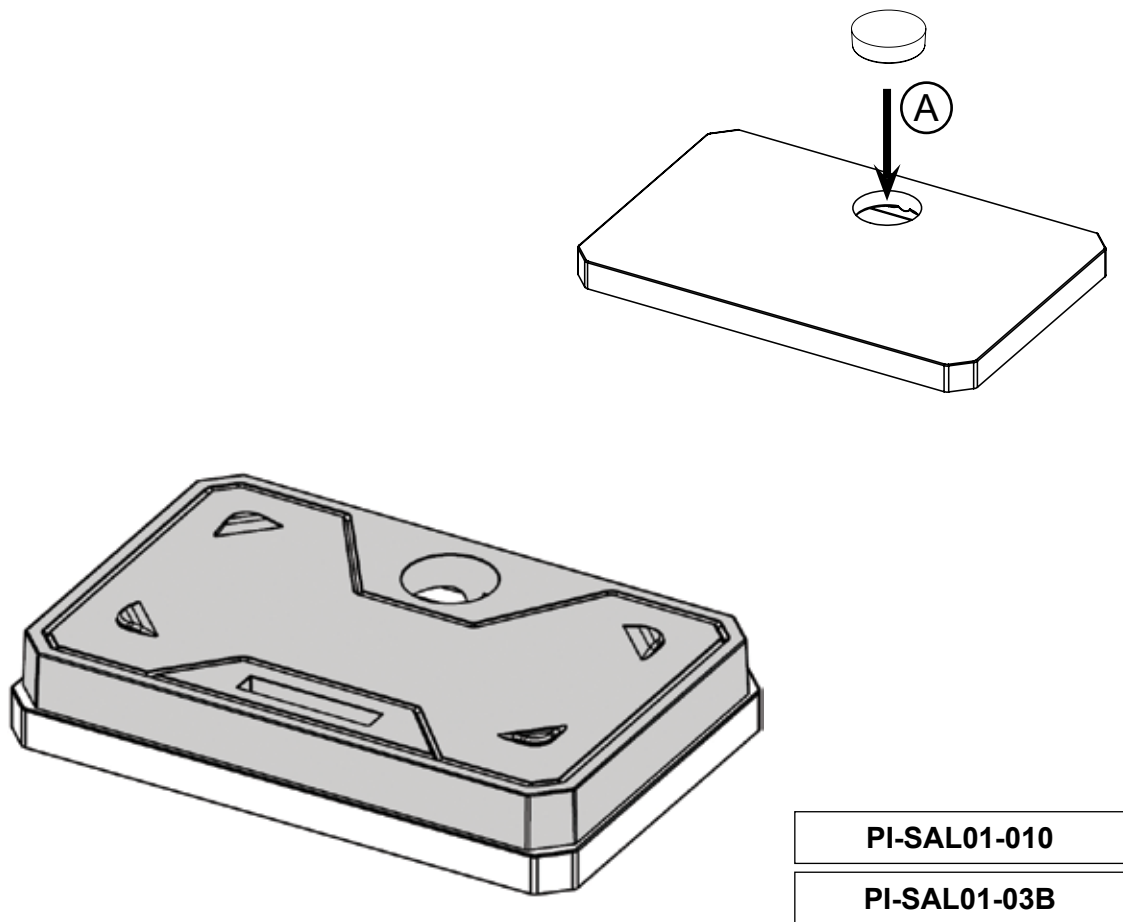
Asenna pohjalevy. Varmista, että se on vaakasuorassa.

Painon vuoksi pohjalevyn koko kosketuspinnan (B) on oltava tasaisesti lattiaa vasten, koska pohjalevy voi muuten haljeta epätasaisen kuorman vuoksi.

Jos palamisilma tuodaan pohjalevyn läpi, valmistele pohjalevy ennen asennusta. Tiivistä putken ja levyn välinen rako sopivalla palamattomalla materiaalilla (mineraalivilla tms.). Jos pohjalevyn liitäntää ei käytetä, sulje reikä kuvan 4 mukaisesti.

Huom! Betonikuori asennetaan pohjalevyn ulkopuolelle. Kun mittaat tuotteen sijoituspaikkaa, lisää 30 mm joka puolelle pohjalevyä.

FIG 4



Tett bunnplatens hull mot gulvet med medfølgende lokk om produktet **ikke** skal kobles til friskluft gjennom bunnplaten (A). **OBS! Tettes tilkoblingen i bunnplaten, SKAL tilkoblingen for luft i bakkant benyttes. Produktet skal IKKE tettes helt.**

Plasser det første elementet i Powerstone. Sørg for at det ligger sentrert og korrekt på bunnplaten.

NB! Sørg for å etterkontrollere at kjernen i Powerstone er sentrert etterhvert som produktet bygges.

If the connection through the bottom part is not to be used, seal the hole with the added lid before placing the first Powerstone part (A). **Attention! If the air inlet in the bottom part is sealed, the back connection MUST be used. DO NOT seal off the product completely.**

Place the first Powerstone part. Make sure it is centered on the bottom part.

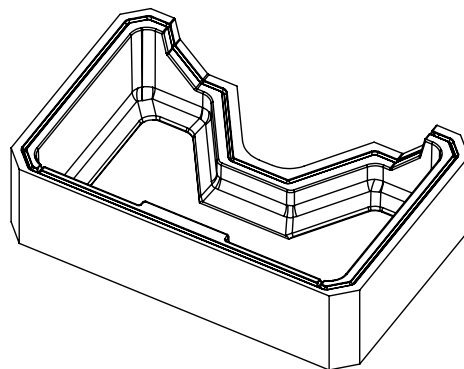
Attention! Make sure the powerstone parts are centered as the assembly continues.

Jos pohjalevyn liitäntää ei käytetä, sulje pohjalevyn reikä mukana toimitetulla kannella ennen ensimmäisen Powerstone-osan (A) asennusta. **Huom! Jos pohjalevyn paloilmaliitäntä on suljettu, taka paloilmaliitäntä täytyy jättää auki. Sulje vain toinen paloilmantulo.**

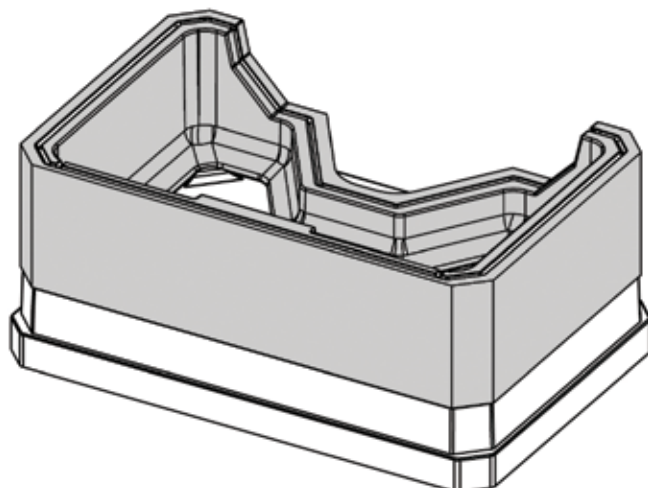
Asenna ensimmäinen Powerstone osa. Varmista, että se on keskeisesti pohjalevyn päällä.

Huom! Varmista, että Powerstone-osat on keskitetty asennuksen aikana.

FIG 5



PI-SAL01-020

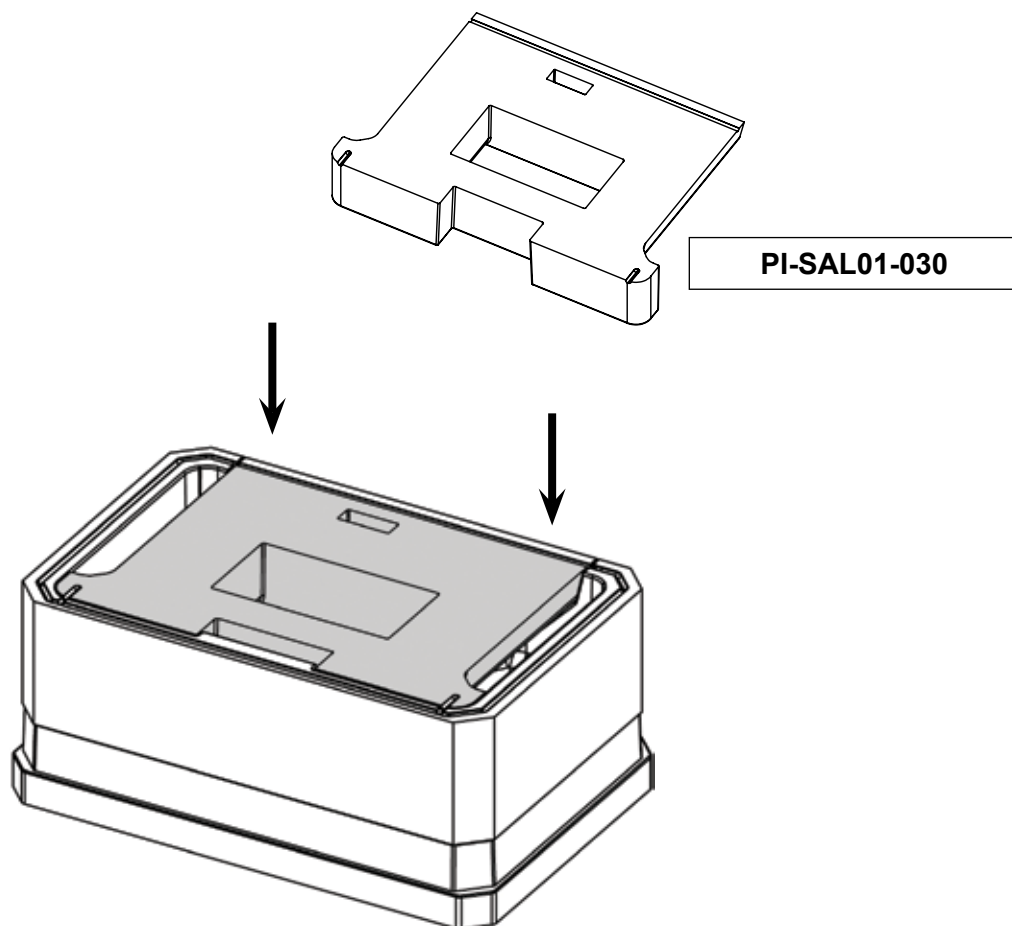


Plasser det neste elementet i Powerstone. Sørg for at det ligger sentrert. Det er ikke nødvendig å bruke akryllim mellom elementene i Powerstone.

Place the next Powerstone part. Make sure it is centered. Do not use acrylic glue between the Powerstone parts.

Asenna seuraava Powerstone osa. Varmista, että se on keskitetty. Älä käytä akryyliimaama Powerstone-osien välillä.

FIG 6

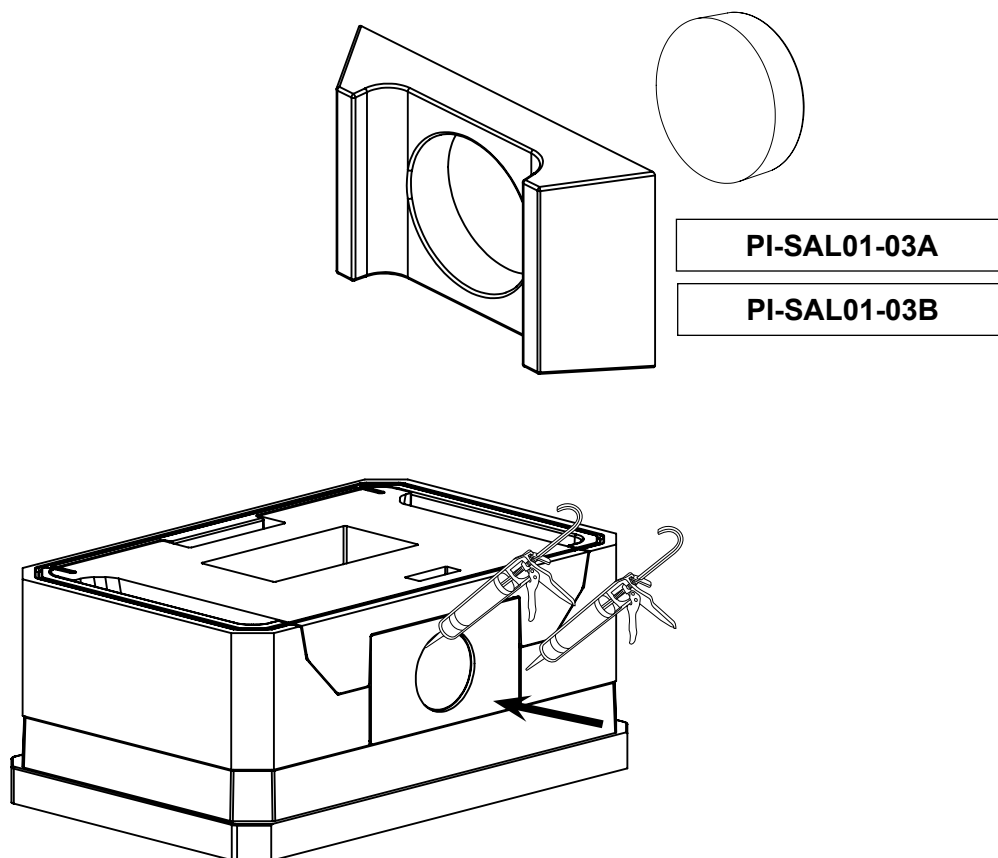


Plasser det neste elementet i Powerstone. Sørg for at det ligger sentrert. Det er ikke nødvendig å bruke akryllim mellom elementene i Powerstone.

Place the next Powerstone part. Make sure it is centered. Do not use acrylic glue between the Powerstone parts.

Asenna seuraava Powerstone osa. Varmista, että se on keskitetty. Älä käytä akryyliiimaa Powerstone-osien välillä.

FIG 7



Plasser det neste elementet i Powerstone. Sørg for at det ligger sentrert. Hvis produktet ikke skal kobles til friskluft gjennom bakuttaket tettes dette med medfølgende lokk og akryl.

OBS! Benyttes ikke tilkoblingen i bakkant av produktet, SKAL tilkoblingen gjennom bunnplaten benyttes. Produktet skal IKKE tettes helt.

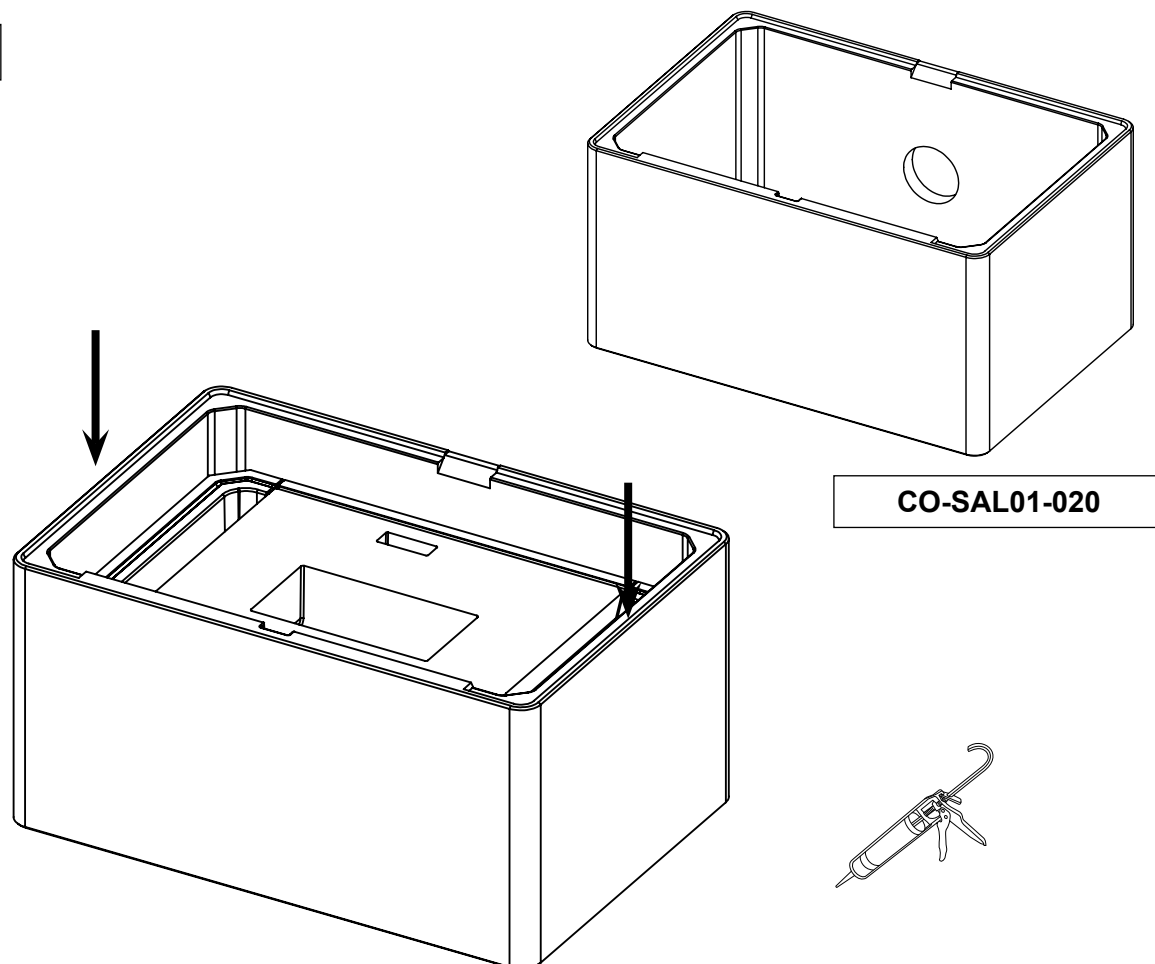
Place the next Powerstone part. Make sure it is centered. If the rear fresh air inlet connection is not used, seal the hole with the added concrete lid and acrylic glue.

Attention! If the rear air connection is sealed, the connection through the bottom part **MUST** be used.
DO NOT seal off the product completely.

Asenna seuraava Powerstone osa. Varmista, että se on keskitetty. Jos taka paloilmaliitintää ei käytetä, sulje reikä mukana toimitetulla betonikannella ja akryyliimalla.

Huom! Jos taka paloilmaliitintää on suljettu, pohjalevyn paloilmaliitintää täytyy käyttää. Sulje vain toinen paloilmaliitintää.

FIG 8

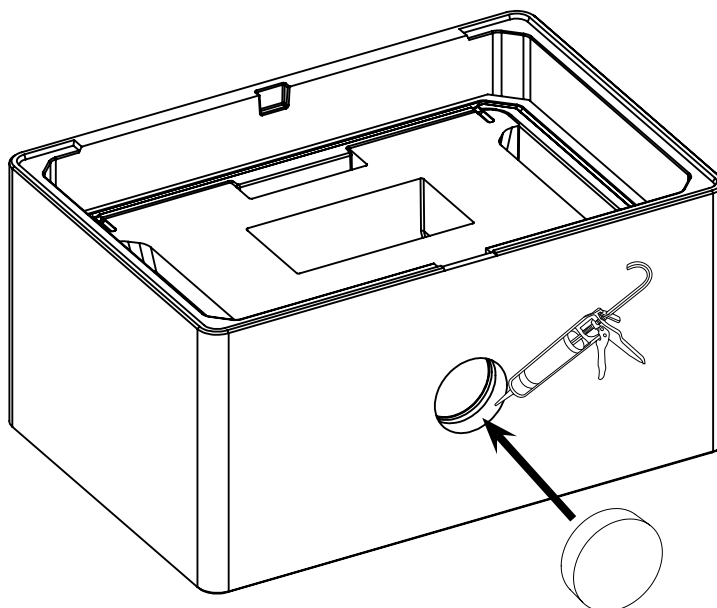


Plasser det første kappelementet. Bruk akryllim mellom elementene.

Place the first outer concrete part. Use acrylic glue between the concrete parts.

Asenna ensimmäinen kuorielementti. Käytä akryyliiimaa betonielementtien välillä.

FIG 9



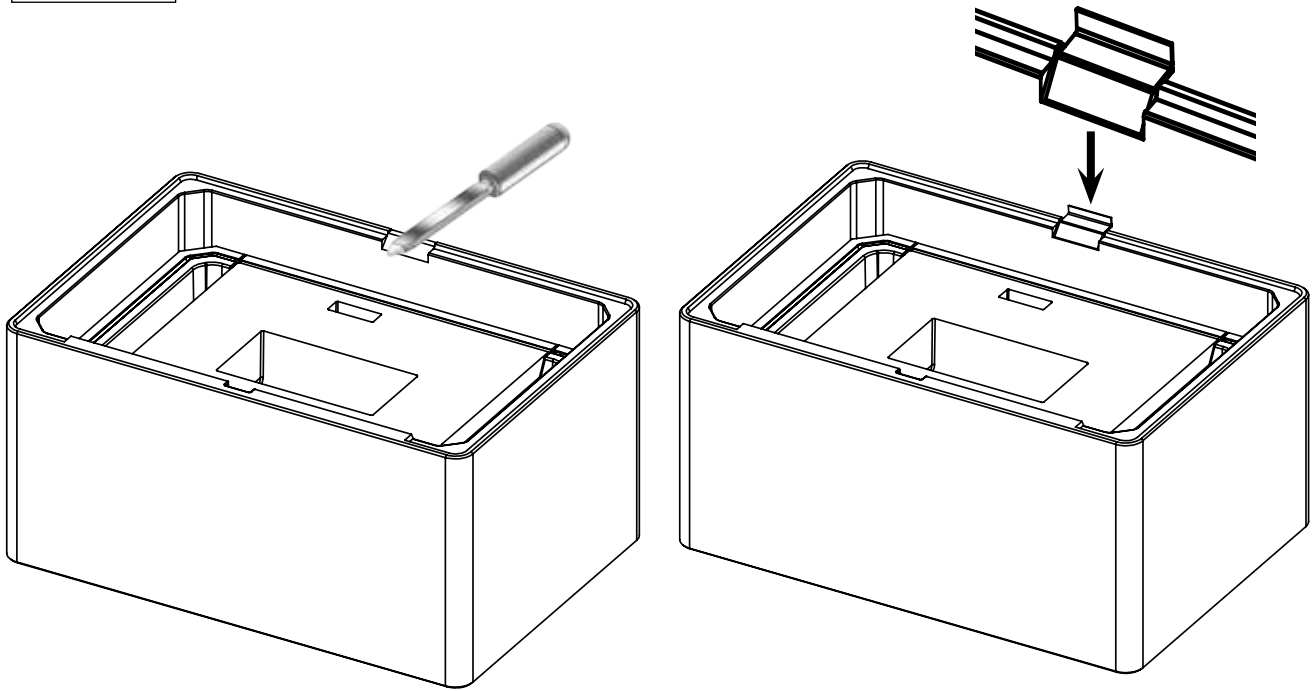
CO-SAL01-02A

Hvis produktet ikke skal kobles til friskluft gjennom bakuttaket tettes dette med medfølgende lokk og akryl. Se FIG 4 og 7 for detaljer.

If the rear fresh air inlet connection is not used, seal the hole with the added concrete lid and acrylic glue. See FIG 4 and 7 for details.

Jos taka paloilmaliitääntää ei käytetä, sulje reikä mukana toimitetulla betonikannella ja akryyliimalla. Katso kuvat 4 ja 7.

FIG 10



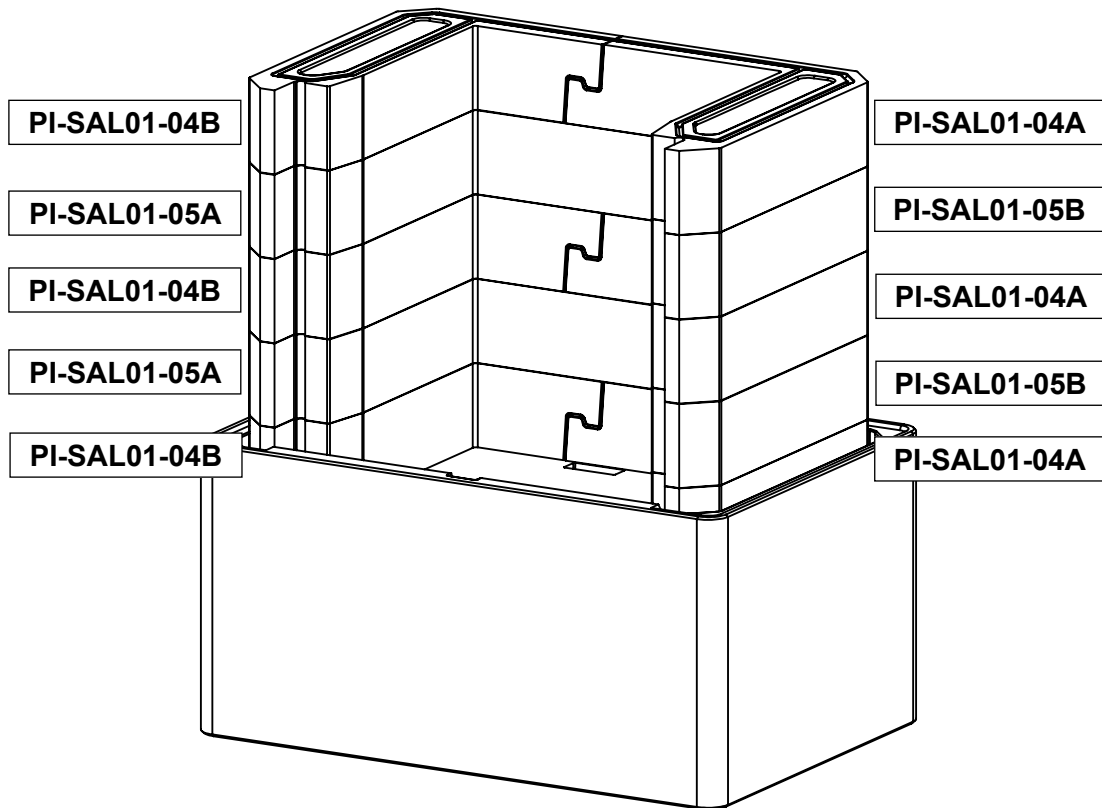
22-SAL02-160

Fil vekk betongrester og skarpe kanter i sporet for festet til det bakre varmeskjoldet og plasser festet.

Remove any sharp edges or concrete residue in the slot for the rear radiation shield holder. Place the holder in the slot.

Poista terävät reunat ja betonijäänteet takalämpökilven pitimen urasta. Asenna pidin uraan.

FIG 11



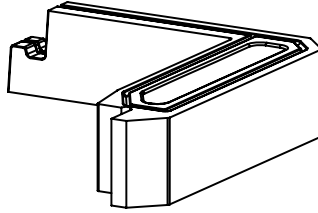
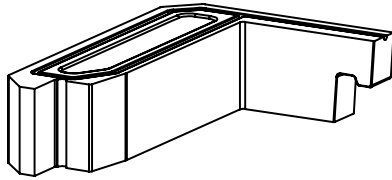
Plasser de neste fem skiftene med Powerstone (FIG 11-12). Sørg for at de er sentrerte.

Place the next rows of Powerstone (FIG 11-12) . Make sure they are centered.

Asenna seuraavat Powerstone kerrokset (Kuva 11-12). Varmista, että osat on keskitetty.

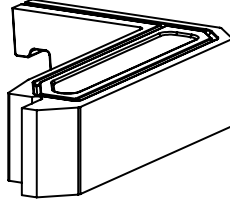
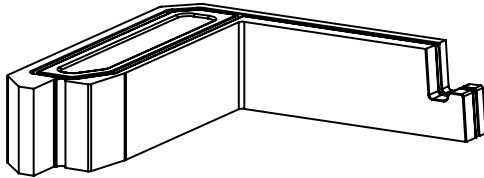
FIG 12

PI-SAL01-04B



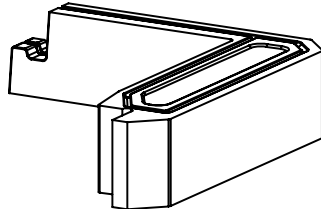
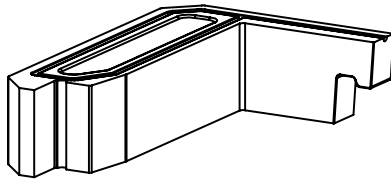
PI-SAL01-04A

PI-SAL01-05A



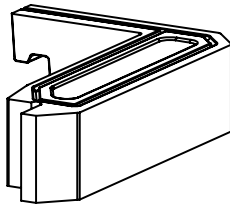
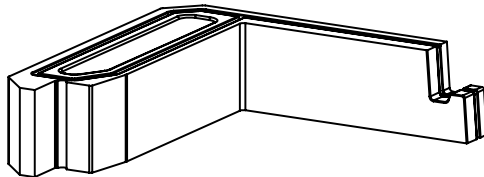
PI-SAL01-05B

PI-SAL01-04B



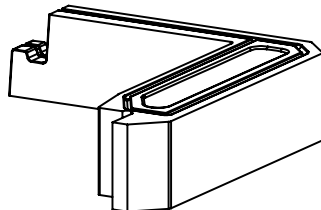
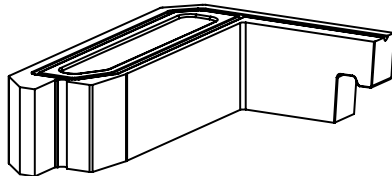
PI-SAL01-04A

PI-SAL01-05A



PI-SAL01-05B

PI-SAL01-04B



PI-SAL01-04A

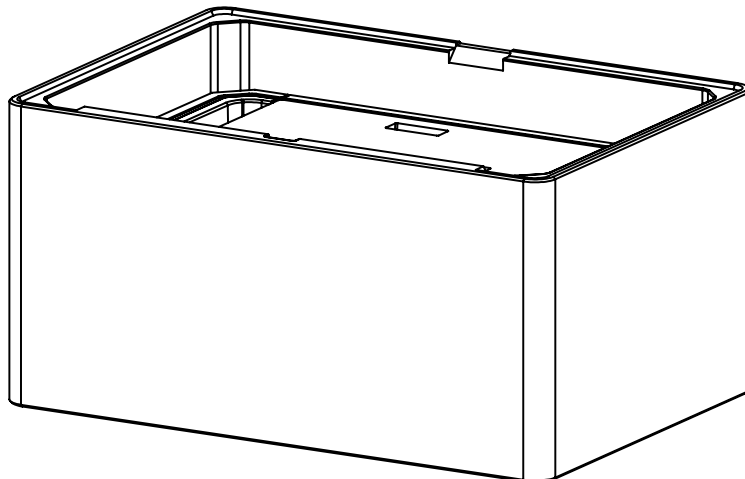
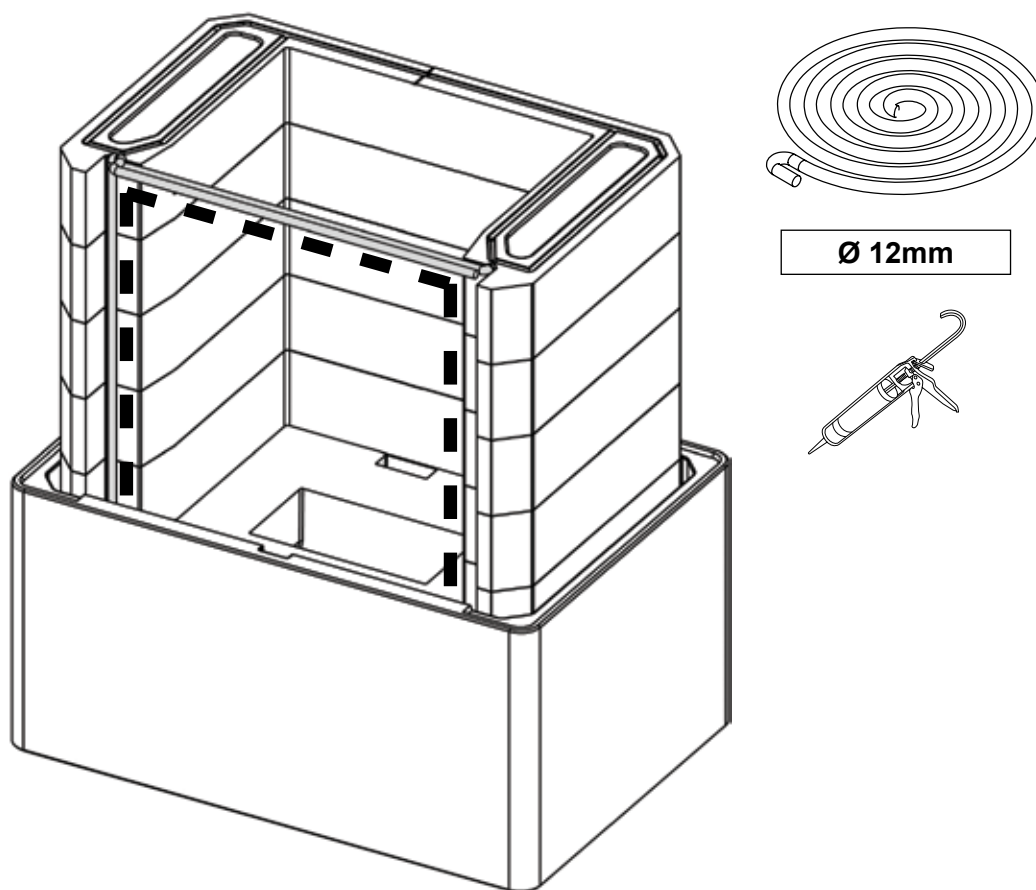


FIG 13

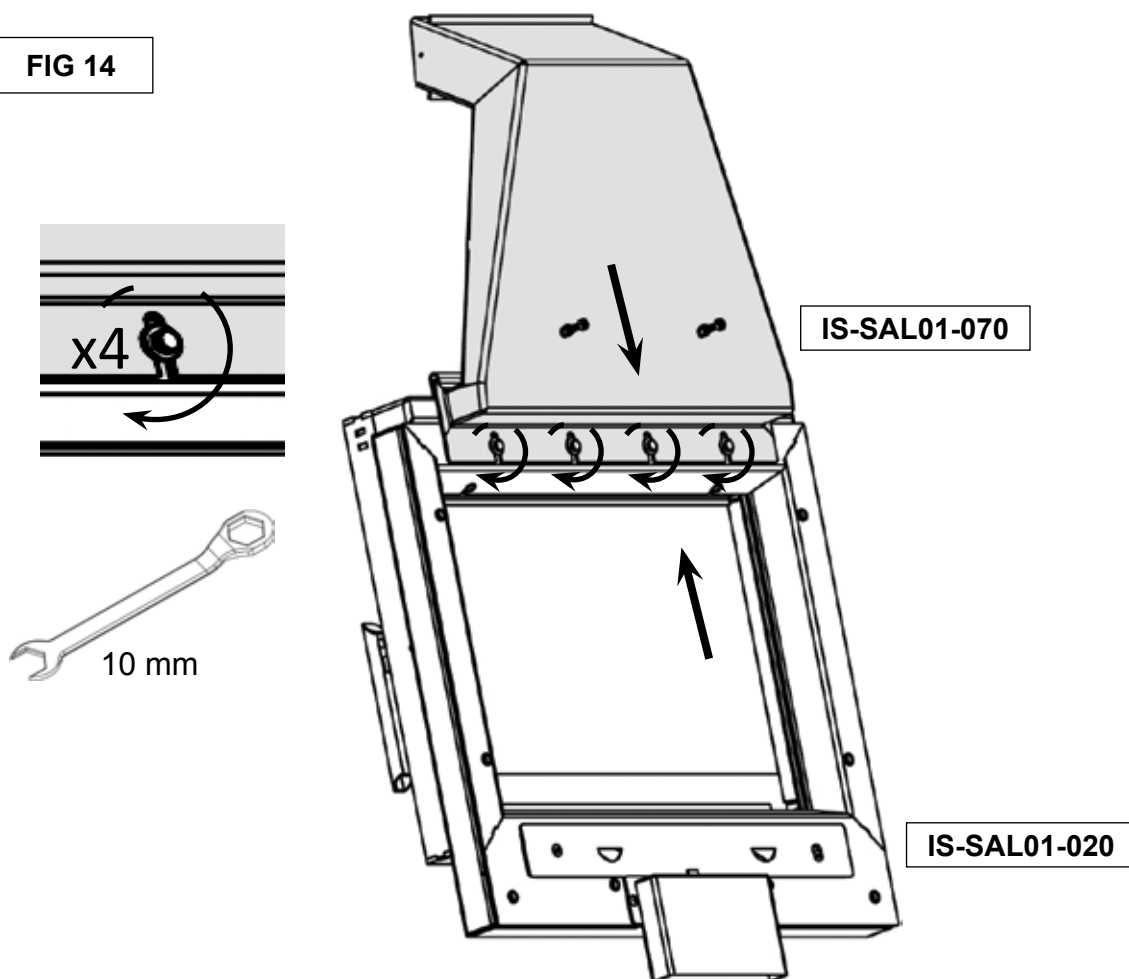


Plasser den lange pakningen i sporet på powerstonen. Bruk akryl for å holde den på plass. Pakningen skal tette rundt dørløsningen. Endene skal overlappe over dørkarmen når dørløsningen er plassert (FIG 15).

Place the long gasket in the slots on the Powerstone. Use acrylic glue to keep it in place. This gasket seals the gap around the door/frame. After placing the door/frame (FIG 15), make sure the ends of the gasket overlaps on top of the frame.

Aseta pitkä tiiviste Powerstone-osien uraan. Kiinnitä tiiviste akryyliimalla. Tiiviste tiivistää luukun/kehysten ympärillä olevan raon. Kun olet asentanut luukun/kehysten (kuva 15), varmista, että tiivisteiden päät ovat limittäin kehyksen päällä.

FIG 14

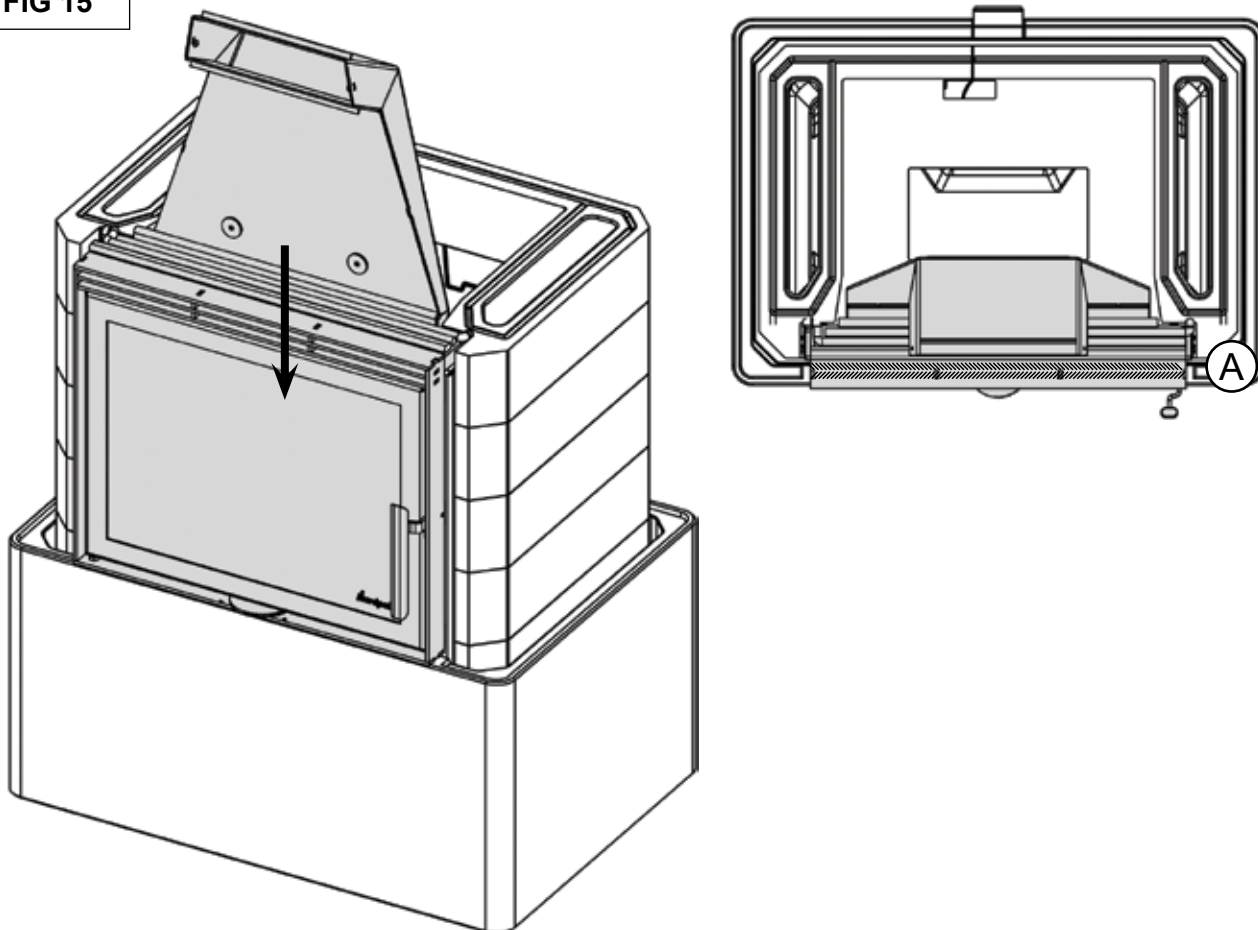


Sett sammen dør/ramme og luftekanal med medfølgende skruer

Use the added screws to assemble the door/frame and the heat exchanger.

Kokoa luukku/kehys ja ilmekanava mukana toimitetuilla ruuveilla.

FIG 15

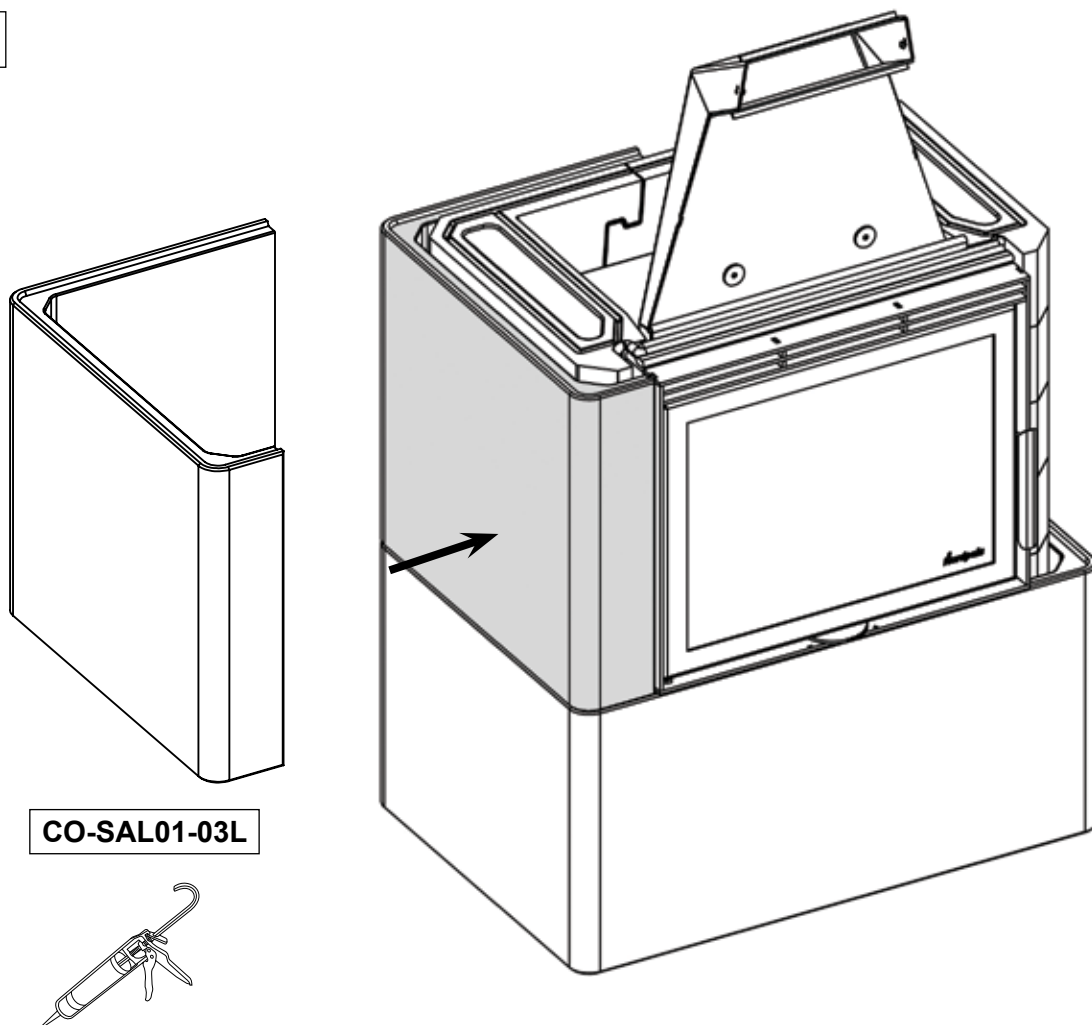


Plasser dørløsningen. Pass på den ligger jevnt på pakningen under og la pakningen overlappe på toppen av rammen (A).

Place the door/frame. Make sure it rests evenly on the placed gasket, and place the remaining ends of the gasket on top of the frame (A).

Asenna luukku/kehys. Varmista, että se on tasaisesti tiivisteeseen päällä ja aseta tiivisteeseen päät limittäin kehyksen päälle (A).

FIG 16



Plasser første sideelement i betong. Pass på at det er avstand mellom rammen og elementet på minimum 2mm da rammen ekspanderer under fyring. Bruk akryllim mellom betongelementene.

NB! Ikke bruk akryl mellom dørrammen og betongelementet.

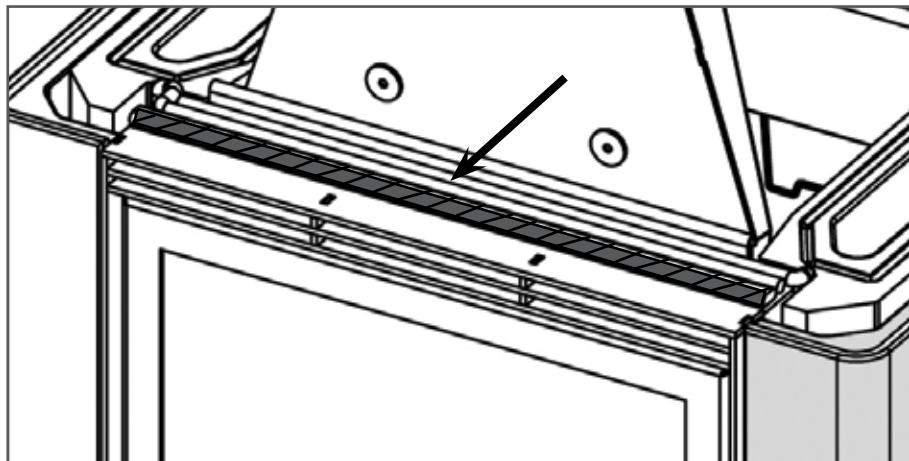
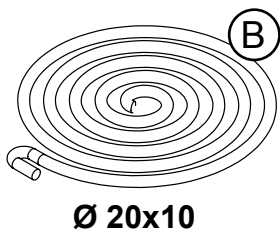
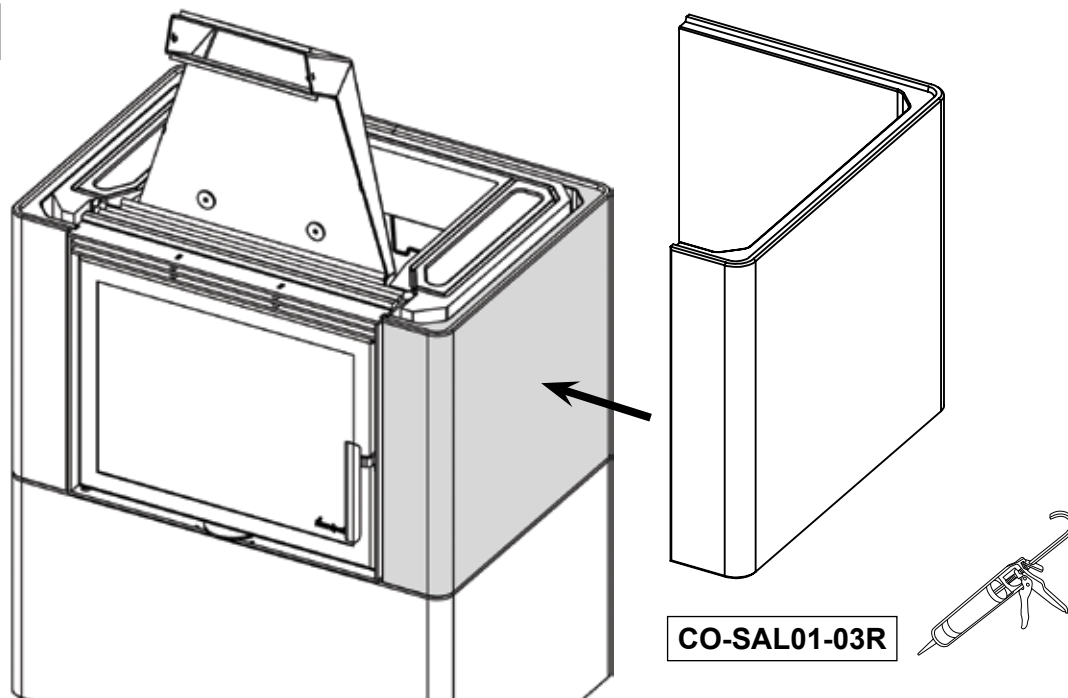
Place the first side concrete part. Make sure to keep a distance to the frame of at least 2mm. The frame expands during usage. Use acrylic glue between the concrete parts.

Attention! Do NOT use acrylic glue between the frame and the concrete part.

Asenna ensimmäinen sivuelementti. Varmista, että se on vähintään 2 mm etäisyydellä luukun kehyksestä. Kehys laajenee käytön aikana. Käytä akryyliimaava betonielementtien välillä.

Huom! Älä käytä akryyliimaava luukun kehyksen ja betonielementtien välillä.

FIG 17



Plasser neste sideelement i betong. Pass på at det er avstand mellom rammen og elementet på minimum 2mm da rammen ekspanderer under fyring. Bruk akryllim mellom betongelementene.

NB! Ikke bruk akryl mellom dørrammen og betongelementet.

B. Legg den ekstra pakningen på toppen av dørrammen.

Place the next side concrete part. Make sure to keep a distance to the frame of at least 2mm. The frame expands during usage. Use acrylic glue between the concrete parts.

Attention! Do NOT use acrylic glue between the frame and the concrete part.

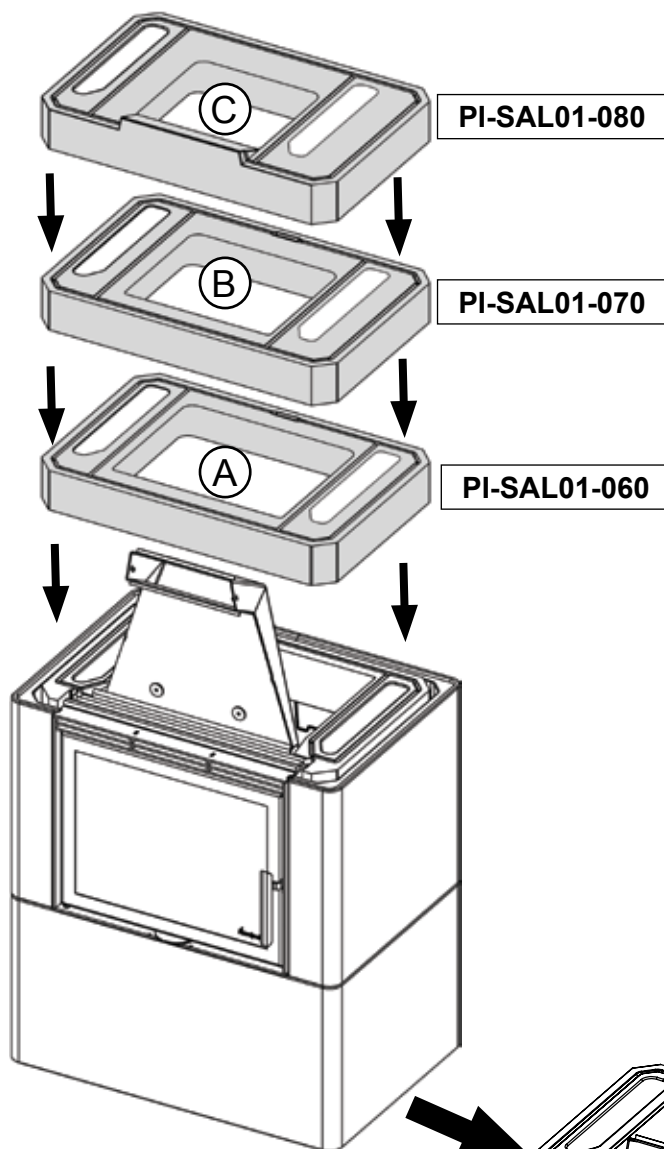
B. Place the extra gasket on top of the frame.

Asenna seuraava sivuelementti. Varmista, että se on vähintään 2 mm etäisyydellä luukun kehyksestä. Kehys laajenee käytön aikana. Käytä akryyliiimaa betonielementtien välillä.

Huom! Älä käytä akryyliiimaa luukun kehyksen ja betonielementtien välillä.

B. Aseta lisätiiviste luukun kehyksen päälle.

FIG 18



Plasser de tre neste delene i Powerstone. Ikke bruk lim mellom elementene i Powerstone.

NB! Pass på at delene ligger sentrert.

Place the next three Powerstone parts. Do not use acrylic glue between the Powerstone parts.

Attention! Make sure the Powerstone parts are centered.

Asenna kolme seuraavaa Powerstone osaa. Älä käytä akryyliimaa Powerstone-osien välillä.

Huom! Varmista, että Powerstone-osat on keskitetty.

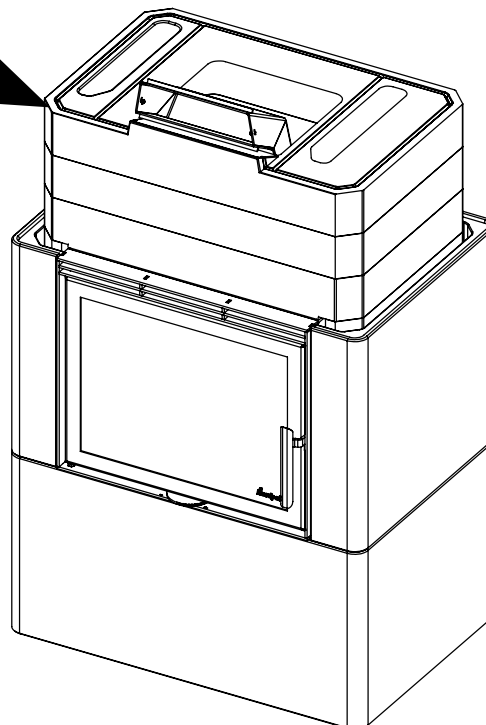
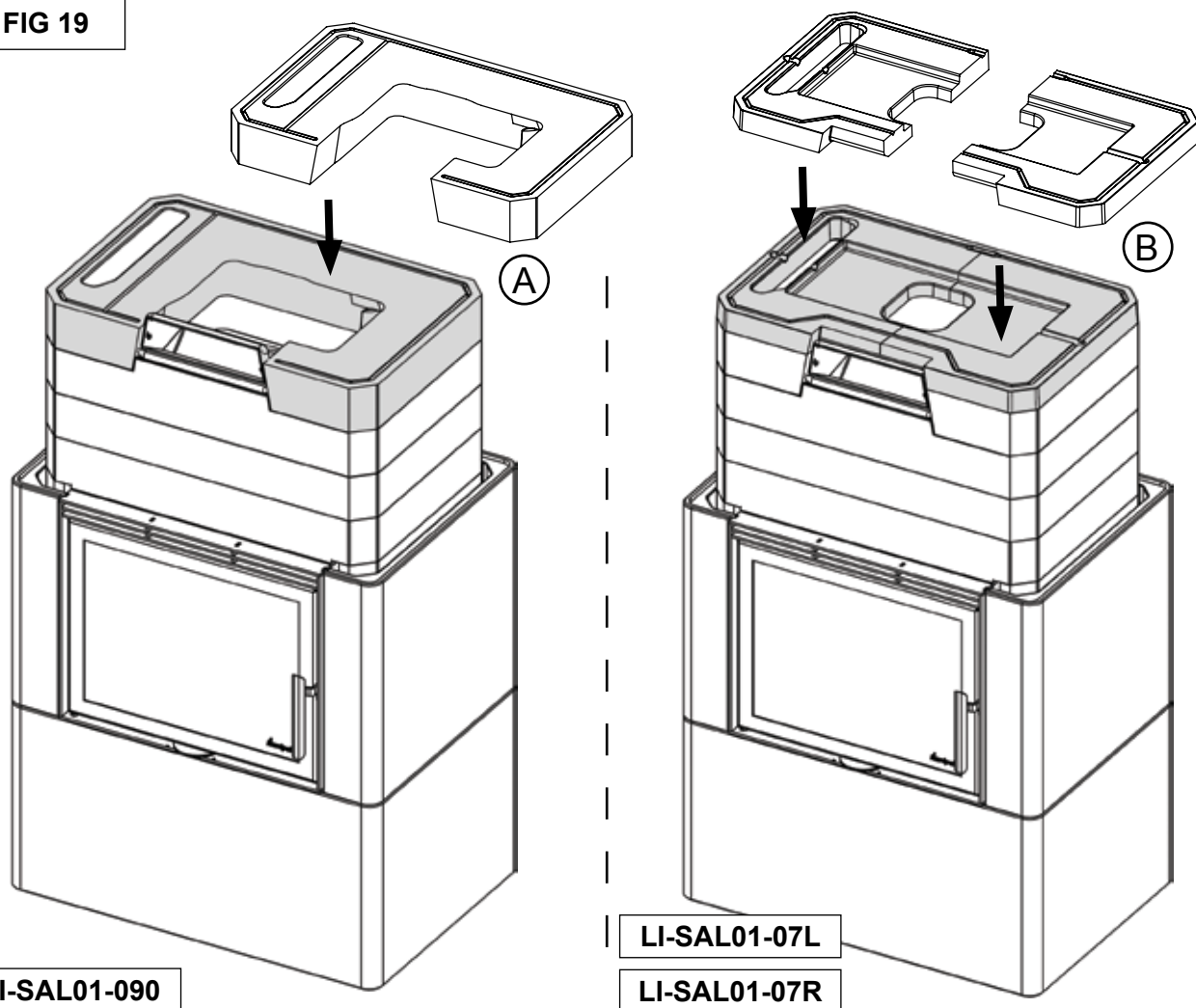


FIG 19

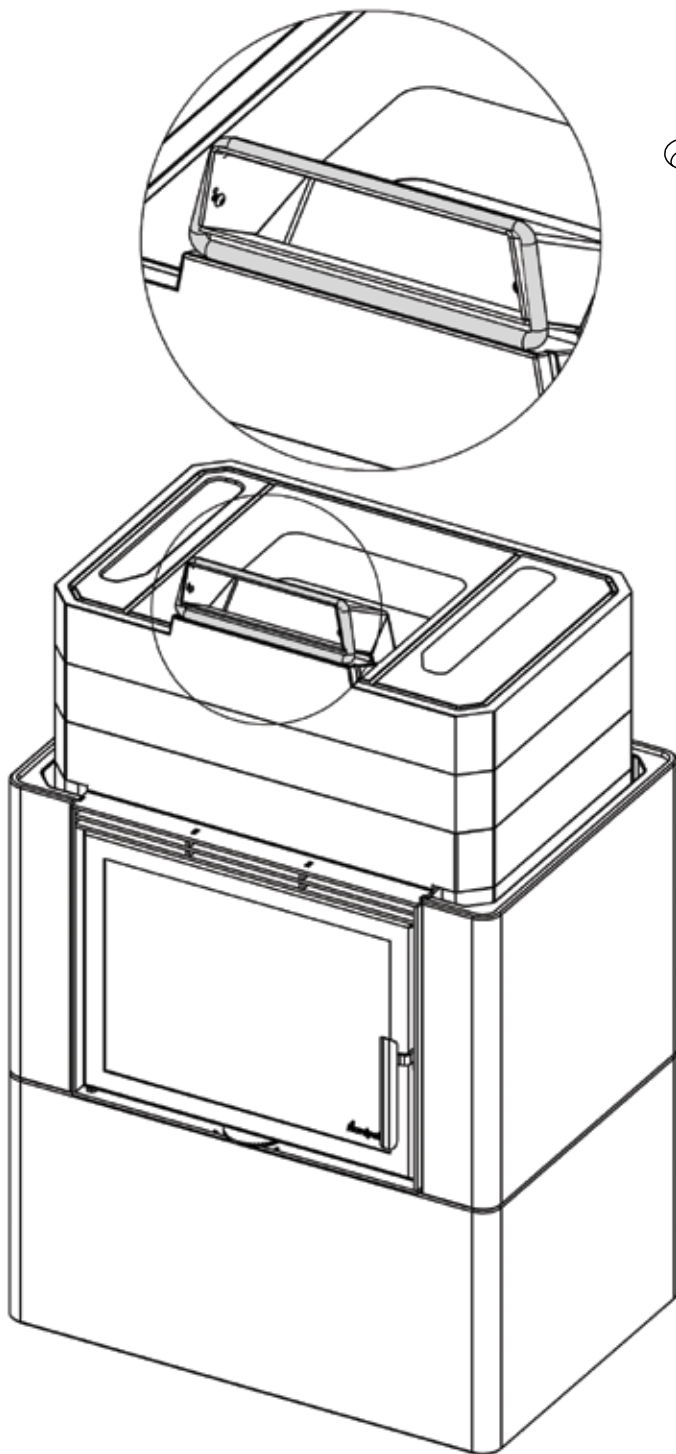


Plasser de neste to elementene. Pass på at elementene plasseres sentrert.
Ikke bruk akryl mellom elementene.

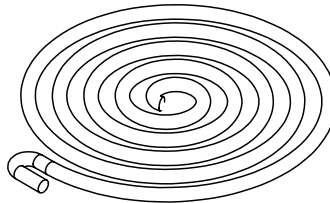
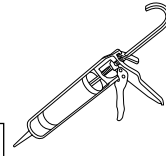
Place the next two parts. Make sure they are centered.
Do not use acrylic glue between the parts.

Asenna kaksi seuraavaa osaa. Varmista, että ne on keskitetty.
Älä käytä akryyliiimaa osien välillä.

FIG 20



04-26412-000



Ø 12mm

Plasser medfølgende pakning rundt munningen på luftkanalen.

Place the gasket on to the heat exchanger.

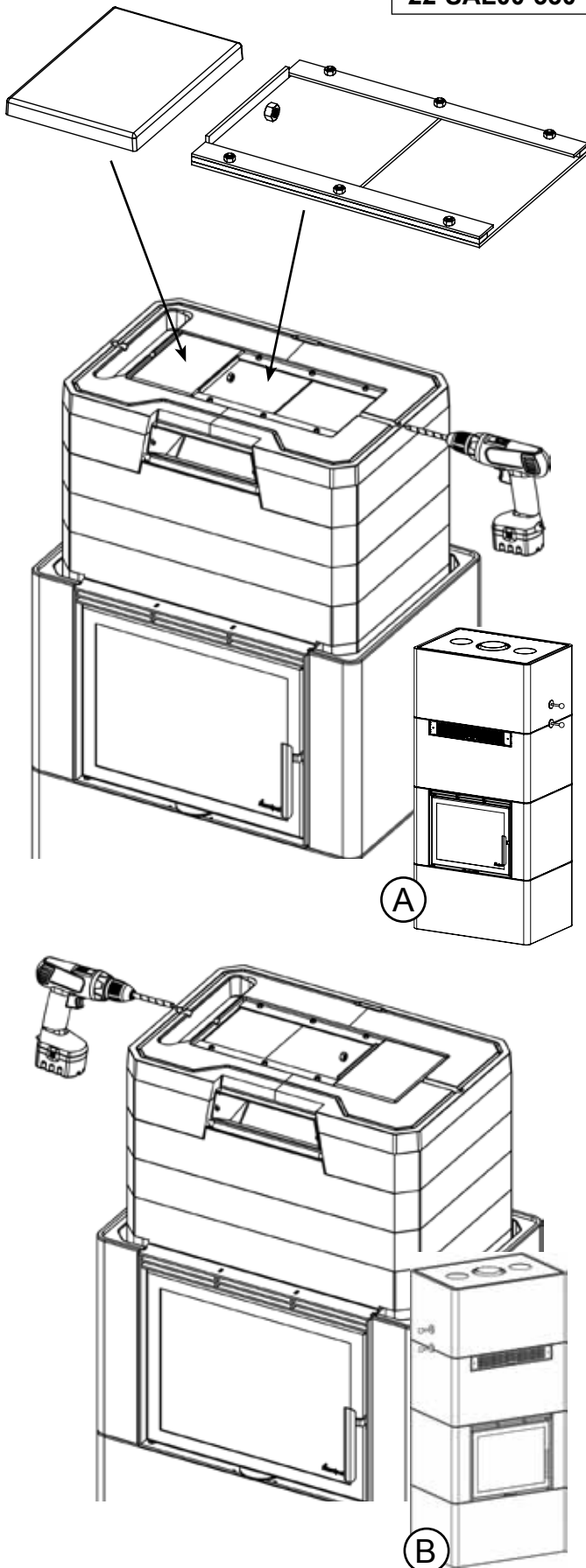
Aseta tiiviste ilma-kanavan suuttimen ympärille.

FIG 21

PO-SAL01-11A

22-SAL00-130

22-SAL00-330



Plasser spjeld og avstandsholder i Powerstone. Sørg for at spjeldet ligger riktig vei i forhold til hvilken side spjeldet skal opereres fra.

Place the inner smoke damper and the small Powerstone part. Make sure the inner smoke damper is placed according to what side the damper is to be operated from.

Bruk egnet verktøy og drill ut utsparingen for spjeldet. Pass på at åpningen blir stor nok til at foringen rundt spjeldet får god plass.

NB! Pass på å fjerne utsparingen på riktig side i forhold til hvor spjeldet skal være (A-B).

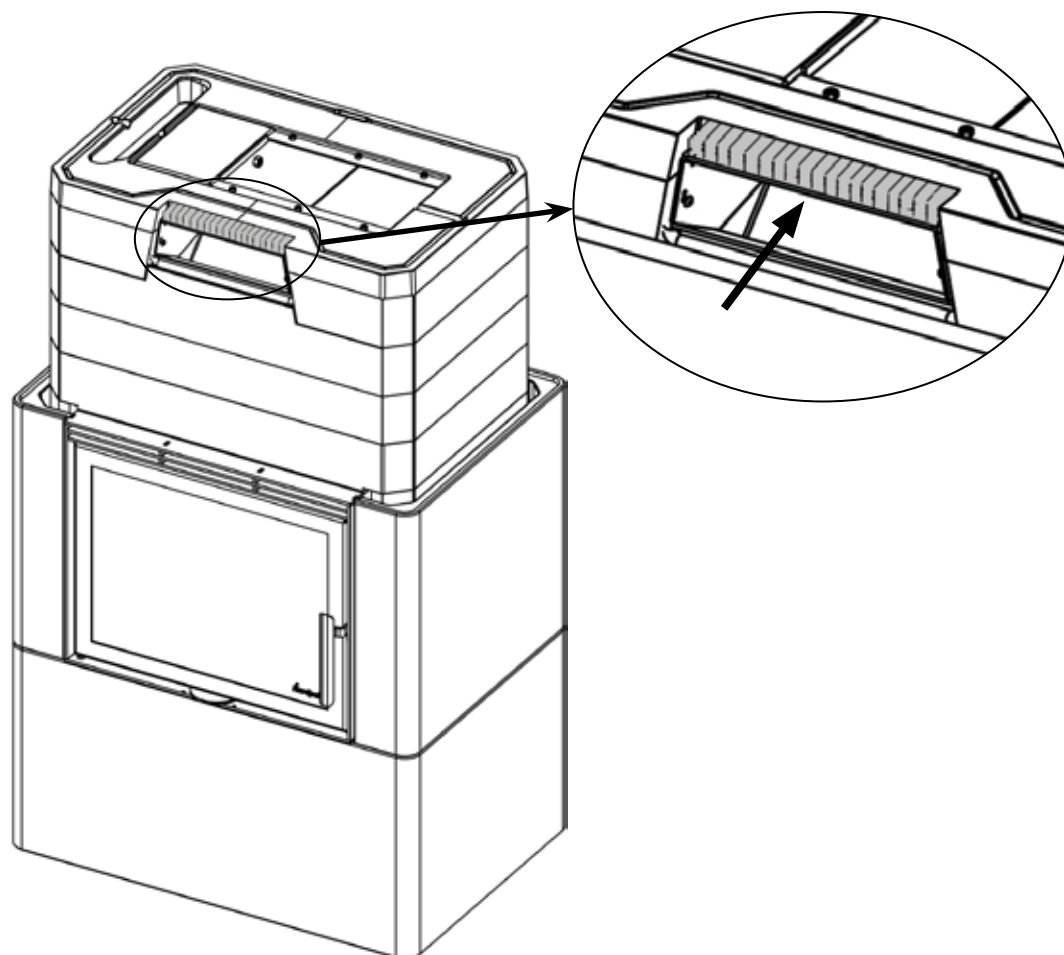
Use a suited tool to remove the cut for the damper regulator. Make sure to make the cut big enough for the regulator to be operated smoothly.

Attention! Remove the correct cut according to what side the damper regulators are wanted (A-B).

Poraa ura sytytyspellin akselille sopivalla terällä. Varmista, että reikä on riittävän suuri, jotta akseli liikkuu esteettä.

Huom! Poraa reikä sille puolelle, josta peltiä halutaan säätää (A-B).

FIG 22

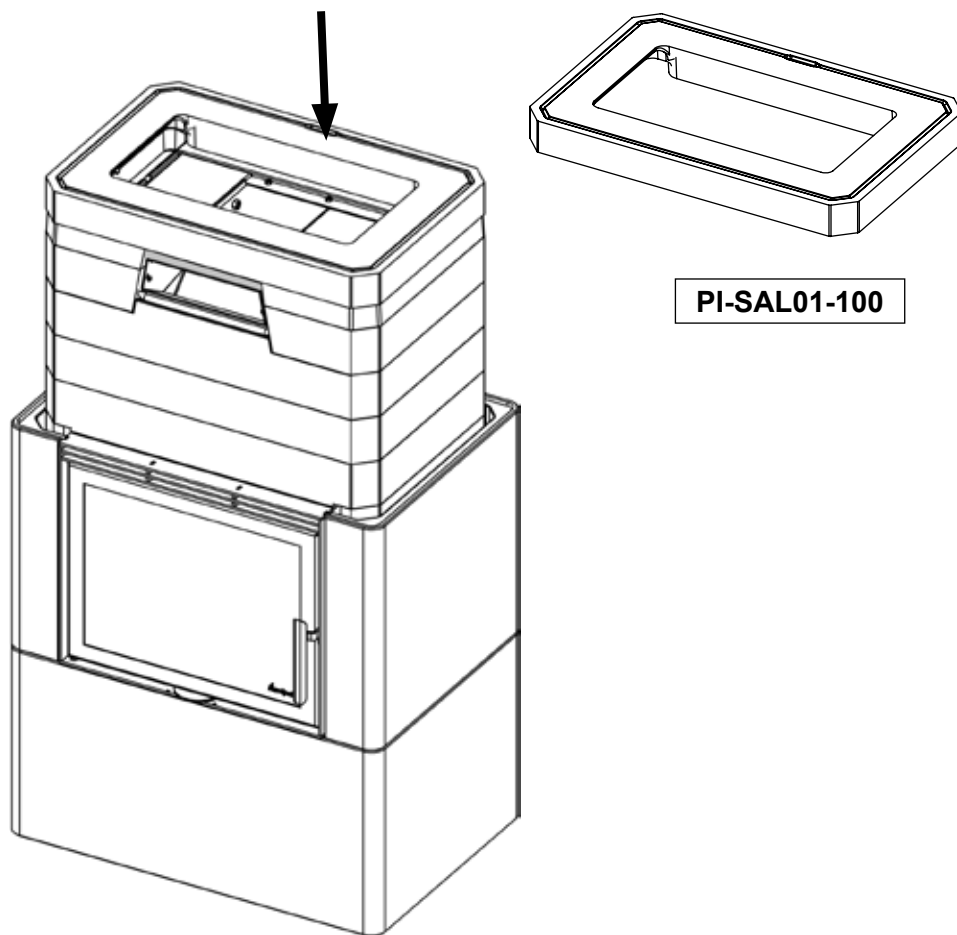


Fyll åpenrommet mellom luftekanal og det overliggende elementet med mineralull før neste element plasseres som vist i FIG 23.

Use Rockwool or similar to fill the gap between the heat exchanger and the upper part before placing the next part as shown in FIG 23.

Tiivistä ilmakanavan ja ylemmän Powerstone-osan välinen rako mineraalivillalla ennen kuin asennat seuraavan Powerstone-osan kuvan 23 mukaisesti.

FIG 23

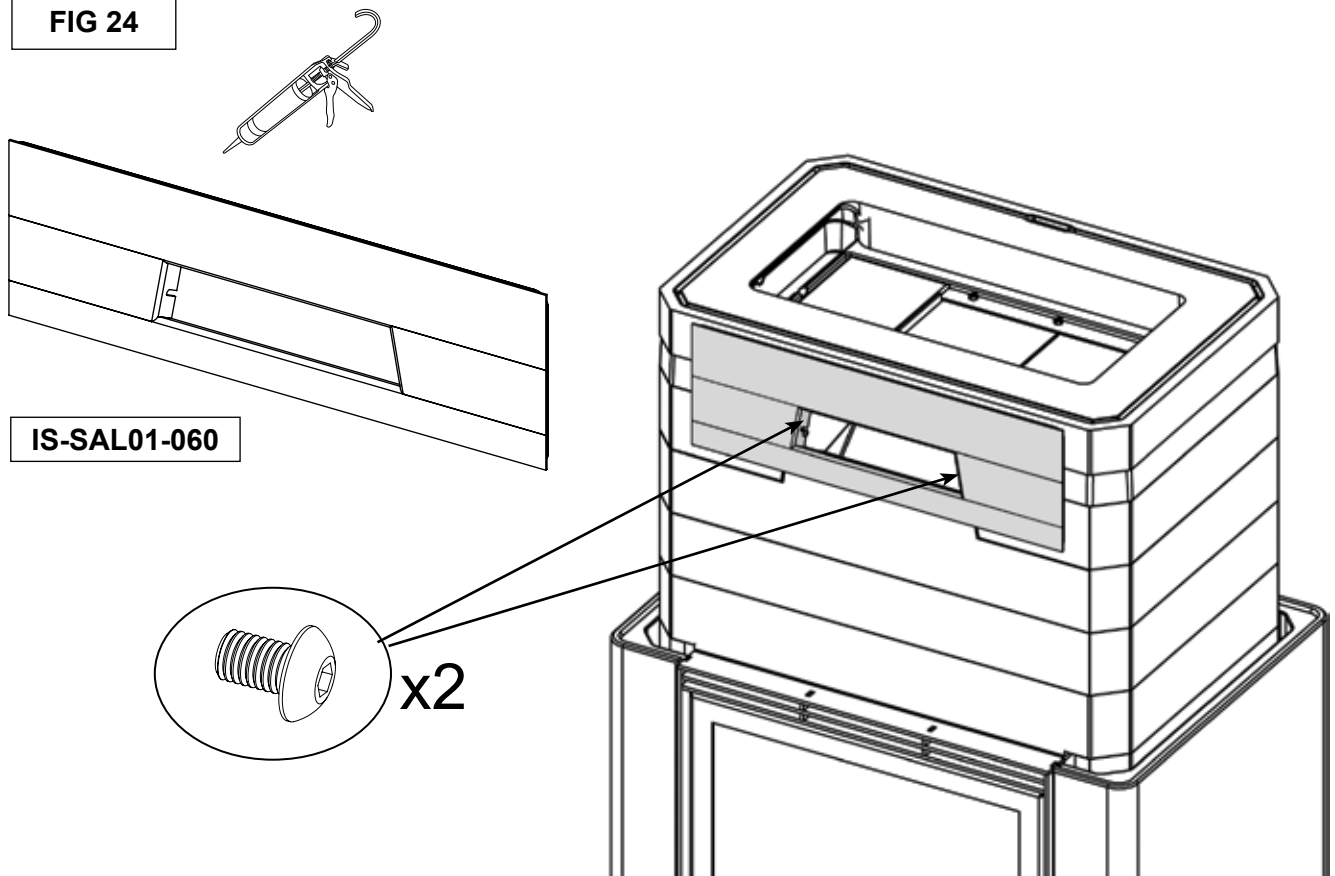


Plasser neste element i Powerstone. Pass på at elementet er sentrert. Ikke bruk akryl mellom elementene.

Place the next Powerstone part. Make sure it is centered. Do not use acrylic glue between the parts.

Asenna seuraava Powerstone osa. Varmista, että se on keskitetty. Älä käytä akryyliimaa osien välillä.

FIG 24

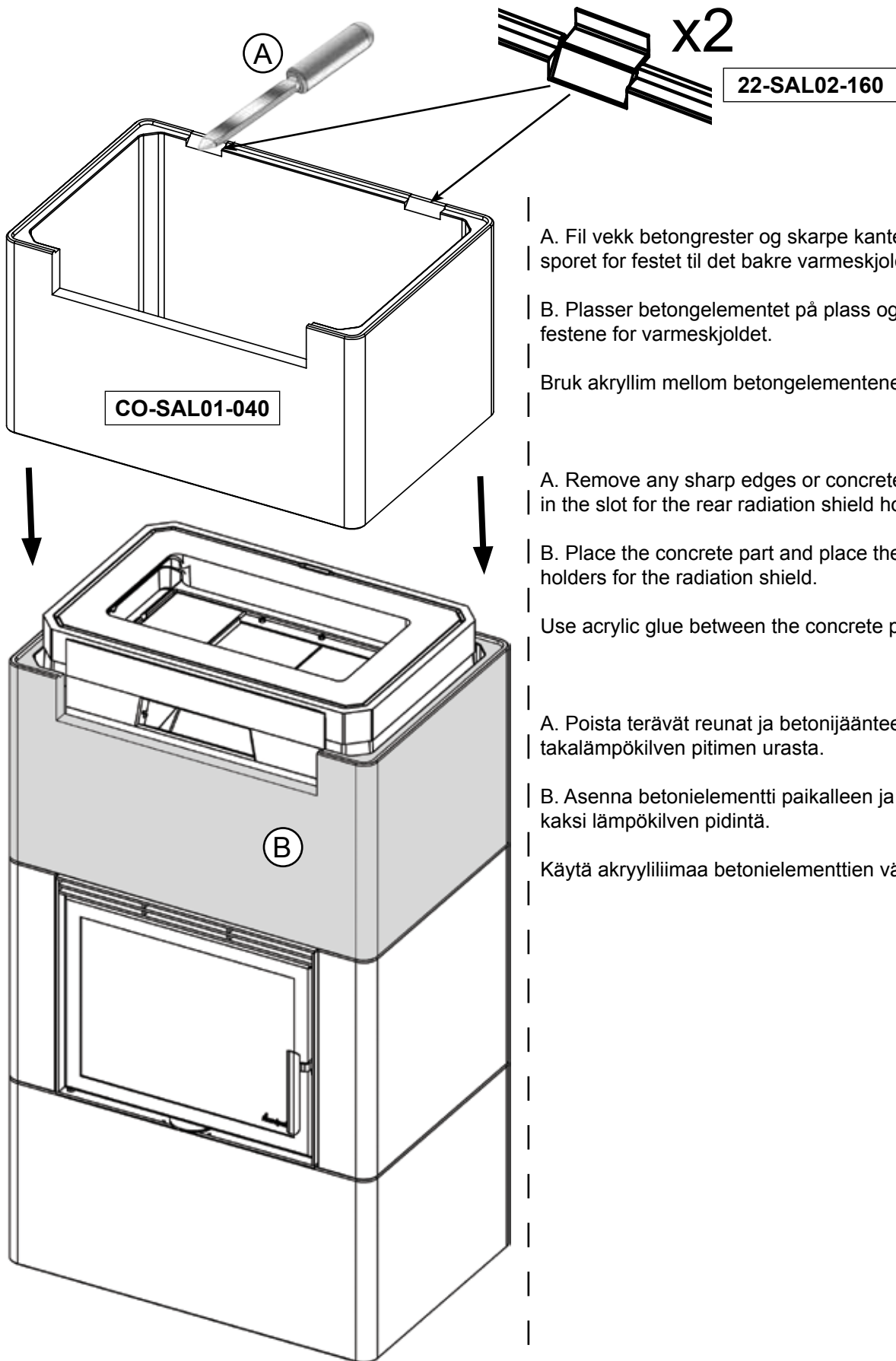


Legg akryl rundt åpningen på luftkanalen og plasser beslaget til luftkanalen. Fest det med de to medfølgende skruene.

Use acrylic glue around the heat exchanger opening and attach the metal cover to the heat exchanger. Use the two added screws to fasten it.

Levitä akryyliiimaa ilmakehän aukon ympärille ja kiinnitä ilmakehän peitelevy. Kiinnitä se kahdella mukana toimitetulla ruuvilla.

FIG 25



A. Fil vekk betongrester og skarpe kanter i sporet for festet til det bakre varmeskjoldet.

B. Plasser betongelementet på plass og plasser festene for varmeskjoldet.

Bruk akryllim mellom betongelementene.

A. Remove any sharp edges or concrete residue in the slot for the rear radiation shield holder.

B. Place the concrete part and place the two holders for the radiation shield.

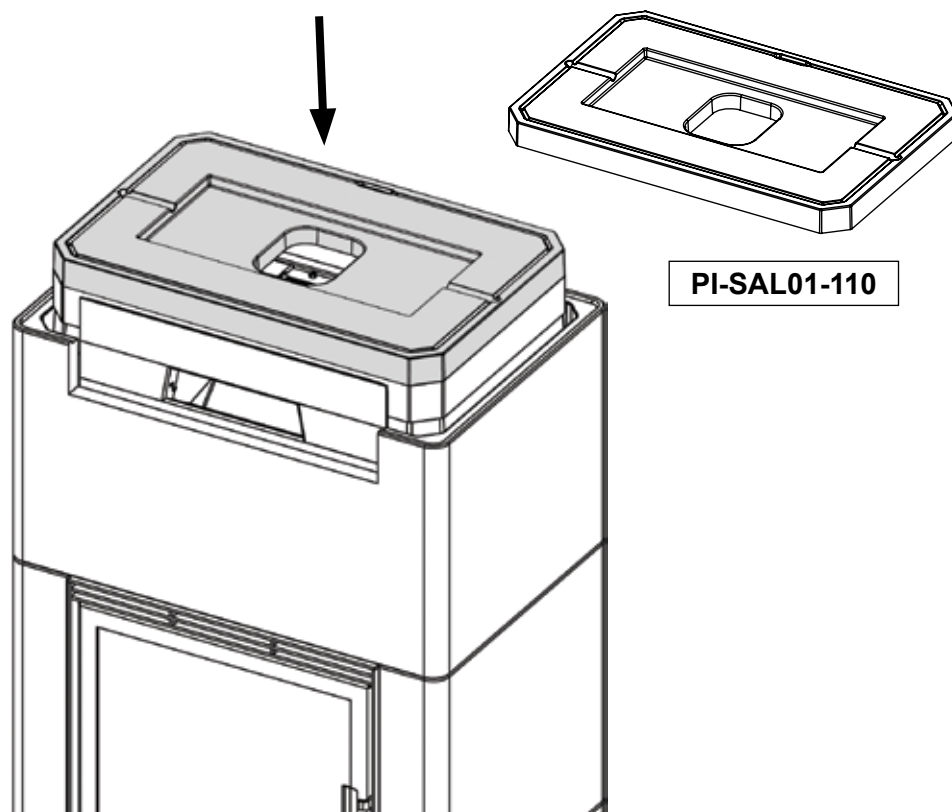
Use acrylic glue between the concrete parts.

A. Poista terävät reunat ja betonijäänteet takalämpökilven pitimen urasta.

B. Asenna betonielementti paikalleen ja asenna kaksi lämpökilven pidintä.

Käytä akryyliiimaa betonielementtien välillä.

FIG 26

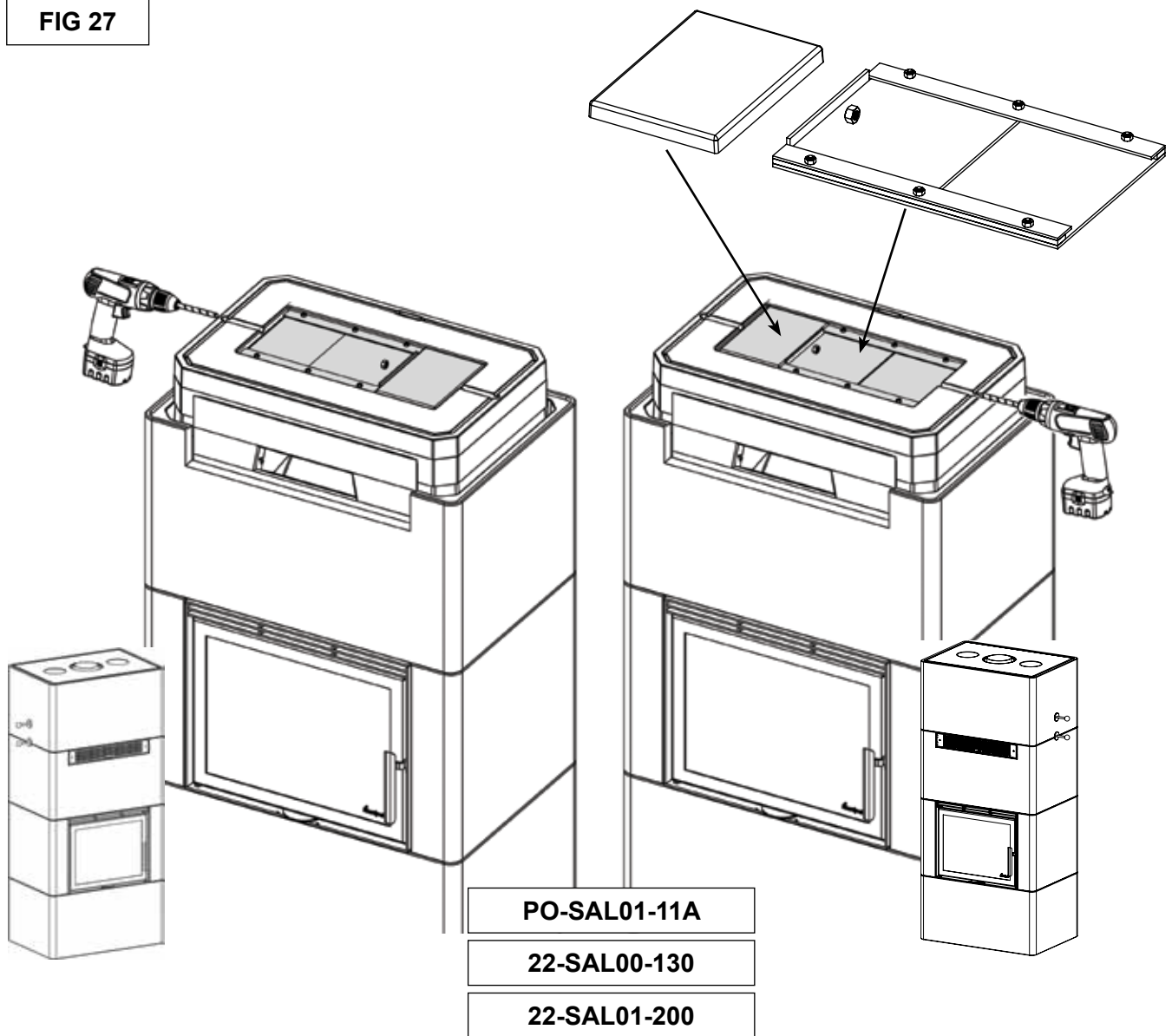


Plasser neste element i Powerstone. Sørg for at det er sentrert.
Ikke bruk akryllim mellom elementene i Powerstone.

Place the next Powerstone part. Make sure it is centered.
Do not use acrylic glue between the Powerstone parts.

Asenna seuraava Powerstone-osa. Varmista, että se on keskitetty.
Älä käytä akryyliiimaa Powerstone-osien välillä.

FIG 27



Plasser spjeld og avstandsholder i Powerstone.
Sørg for at spjeldet ligger riktig vei i forhold til hvilken side spjeldet skal opereres fra.

Bruk egnet verktøy og drill ut utsparingen for spjeldet. Pass på at åpningen blir stor nok til at foringen rundt spjeldet får god plass.

NB! Pass på å fjerne utsparingen på riktig side i forhold til hvor spjeldet skal være (A-B).

Place the inner smoke damper and the small Powerstone part. Make sure the inner smoke damper is placed according to what side the damper is to be operated from.

Use a suited tool to remove the cut for the damper regulator. Make sure to make the cut big enough for the regulator to be operated smoothly.

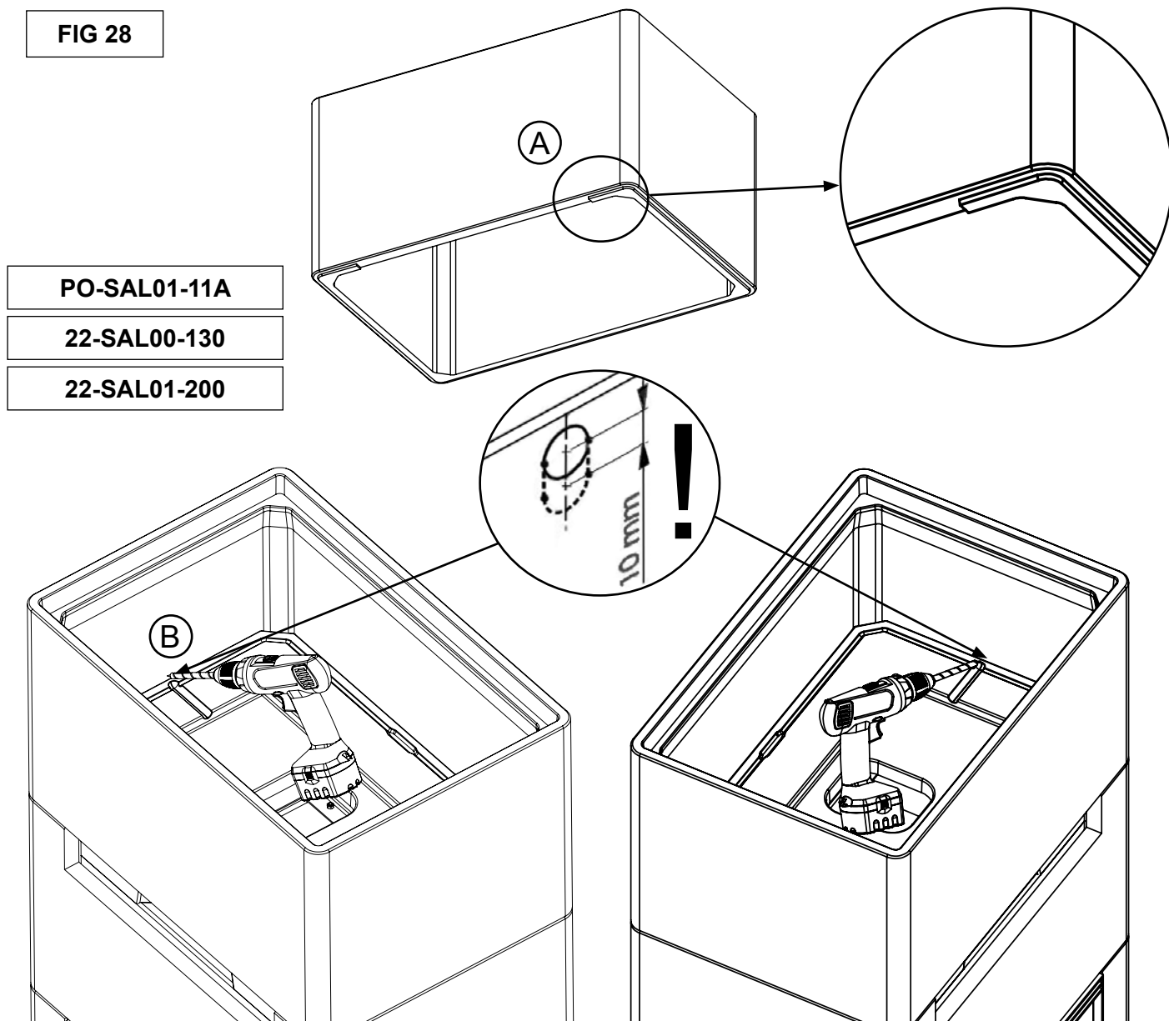
Attention! Remove the correct cut according to what side the damper regulators are wanted (A-B).

Asenna savupelti ja pieni Powerstone-osa. Varmista, että asennat pellin sille puolelle, jolta peltiä halutaan säätää.

Poraa ura savupellin akselille sopivalla terällä. Varmista, että reikä on riittävän suuri, jotta akseli liikkuu esteettä.

Huom! Poraa reikä sille puolelle, josta peltiä halutaan säätää (A-B).

FIG 28



Plasser neste element i betong. Sørg for at siden med utsparing for dørramme plasseres riktig vei (A).
Bruk egnet verktøy og drill hull til spjeldarmen i elementet. Pass på å ta hull på riktig side.
Ta av elementet etter at hullet er borret ferdig.

NB! Da pakningene i kjernen av Powerstone synker litt sammen under første fyring er det viktig å fjerne nok betong rundt spjeldet slik at spjeldarmen kan vandre vertikalt +/- 10mm (B).

Place the next concrete part. Make sure to place it with the cut for the door/frame facing forwards (A).
Use a suited tool to drill a hole for the air damper regulator rod. Make sure it is drilled on the correct side. Remove the concrete part after drilling the hole.

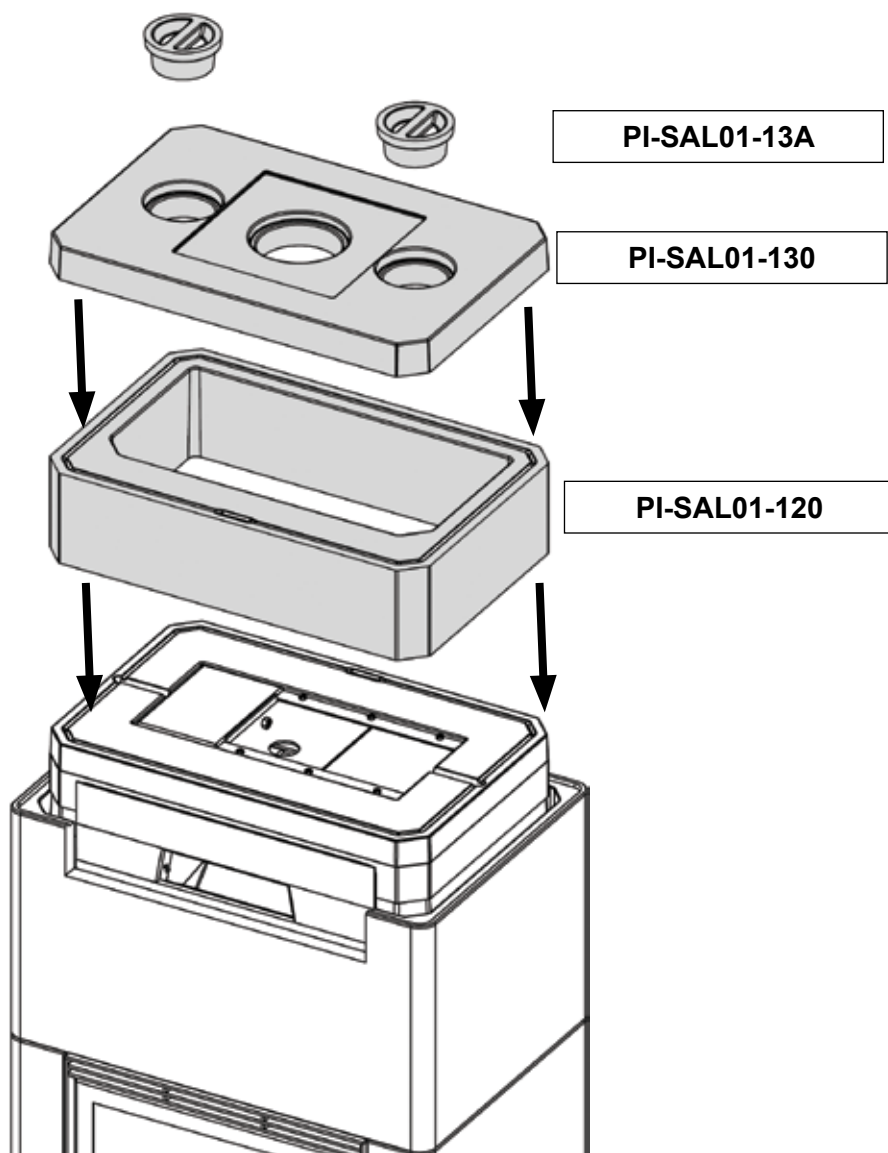
Attention! During usage, the gaskets between the Powerstone parts in the core will set, causing the core to sink. It is important to drill a big enough hole to allow a vertical drop of +/- 10mm (B).

Asenna seuraava kuorielementti. Asenna se niin, että ura luukulle/kehykselle on eteenpäin (A).
Poraa reikä pellin akselille sopivalla terällä. Varmista, että poraat sen oikealle puolelle. Irrota betonielementti reiän porauksen jälkeen.

Huom! Käytön aikana sydämen Powerstone-osien väliset tiivisteet painuvat, jolloin sydän painuu kokoon. Reikä on porattava niin suureksi, että se mahdollistaa 10 mm (B) pystyliikkeen.

FIG 29

Topptilkobling
Top connection
Päättäliitäntä



Ved topptilkobling, plasser de neste elementene i Powerstone. Ikke bruk akryllim mellom elementene i Powerstone.

Skal produktet tilkobles pipe gjennom siden eller bak, følg instruksjonene fra FIG 34.

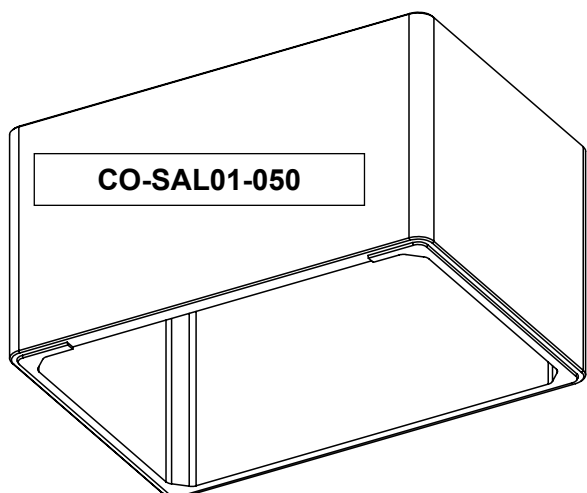
Top connected product, place the next Powerstone parts. Do not use acrylic glue between the parts.

If the product is to be connected to the chimney through one of the sides or the back, continue following instructions from FIG 34.

Jos takka liitetään päältä savupiippuun, asenna seuraava Powerstone-osa. Älä käytä akryylliimaa osien välillä.

Jos takka liitetään savupiippuun sivuilta tai takaa, jatka kuvan 34 ohjeista.

FIG 30



Plasser betongkappen med hull for spjeld.
Pass på at siden med forsenkning for frontristen
vender framover.

Place the concrete part. Make sure it is placed
with the cut for the grate facing down and
forwards.

Asenna kuorielementti. Asenna se niin, että eturi-
tilän ura on eteen- ja alaspäin.

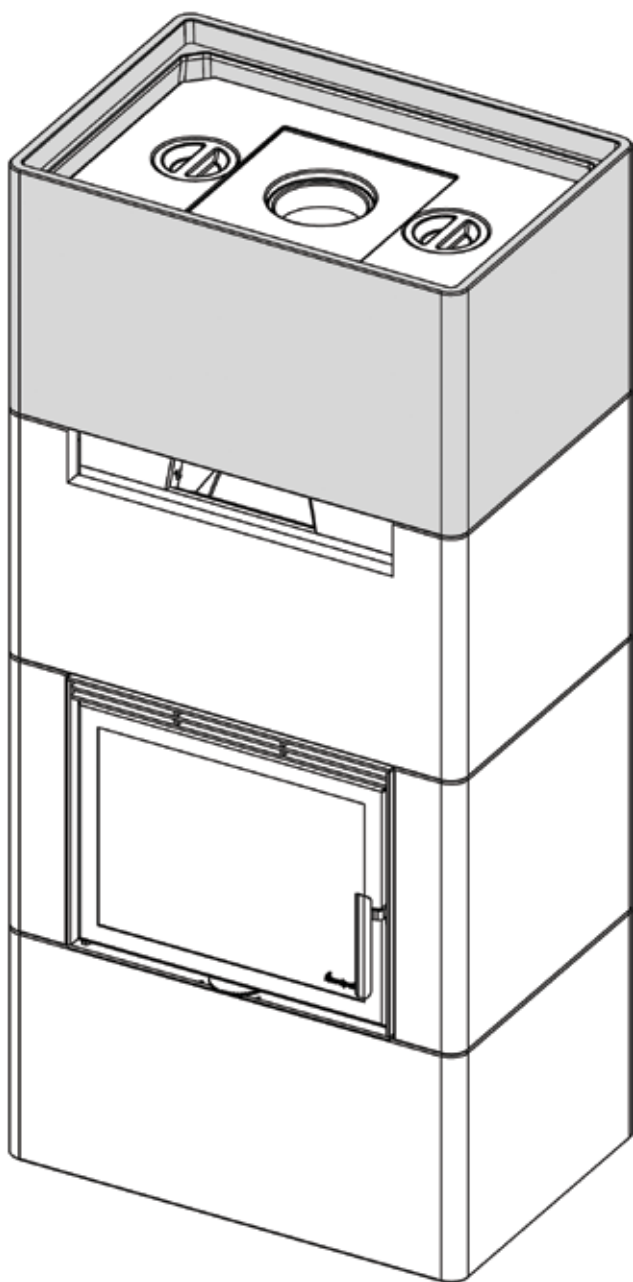
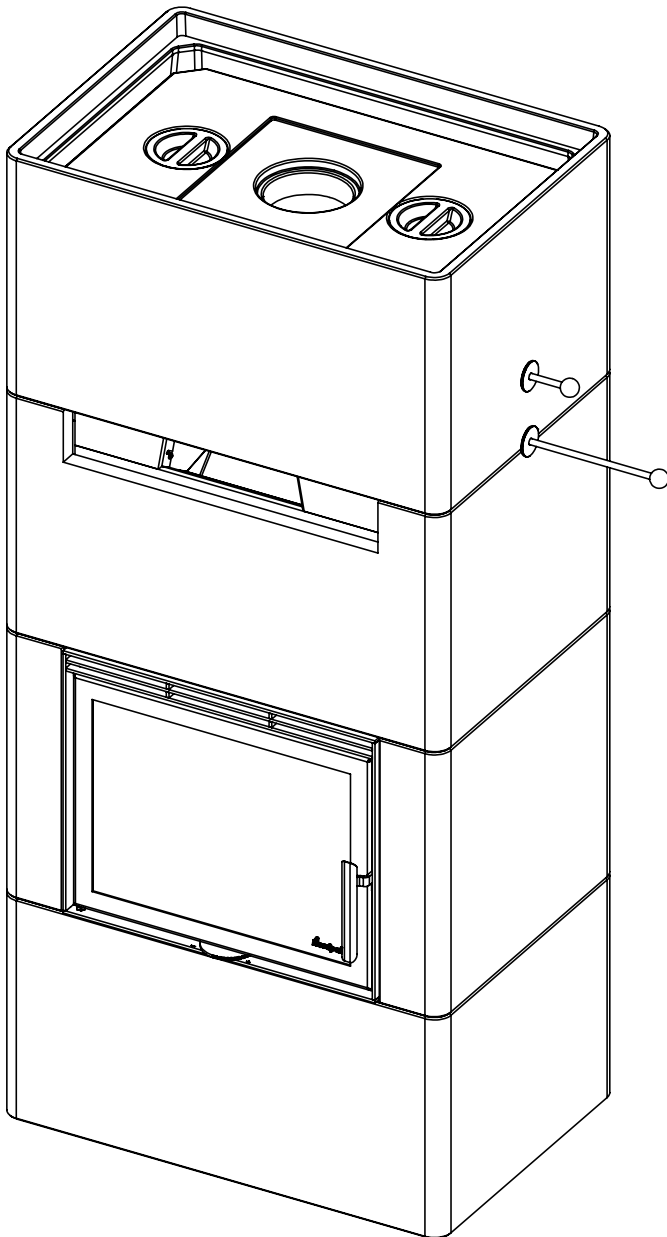
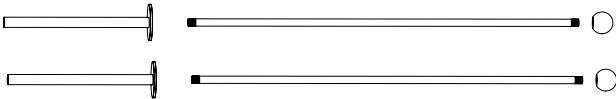


FIG 31

22-SAL00-310

22-SAL00-190

22-SAL00-200



Tre spjeldarmene inn fra siden. Pass på å tre armen igjennom foringen først. For å behjelpe monteringen kan spjeldene nås igjennom feileluker og rørtilkobling.

Fest foringene til betongen ved hjelp av akryl.

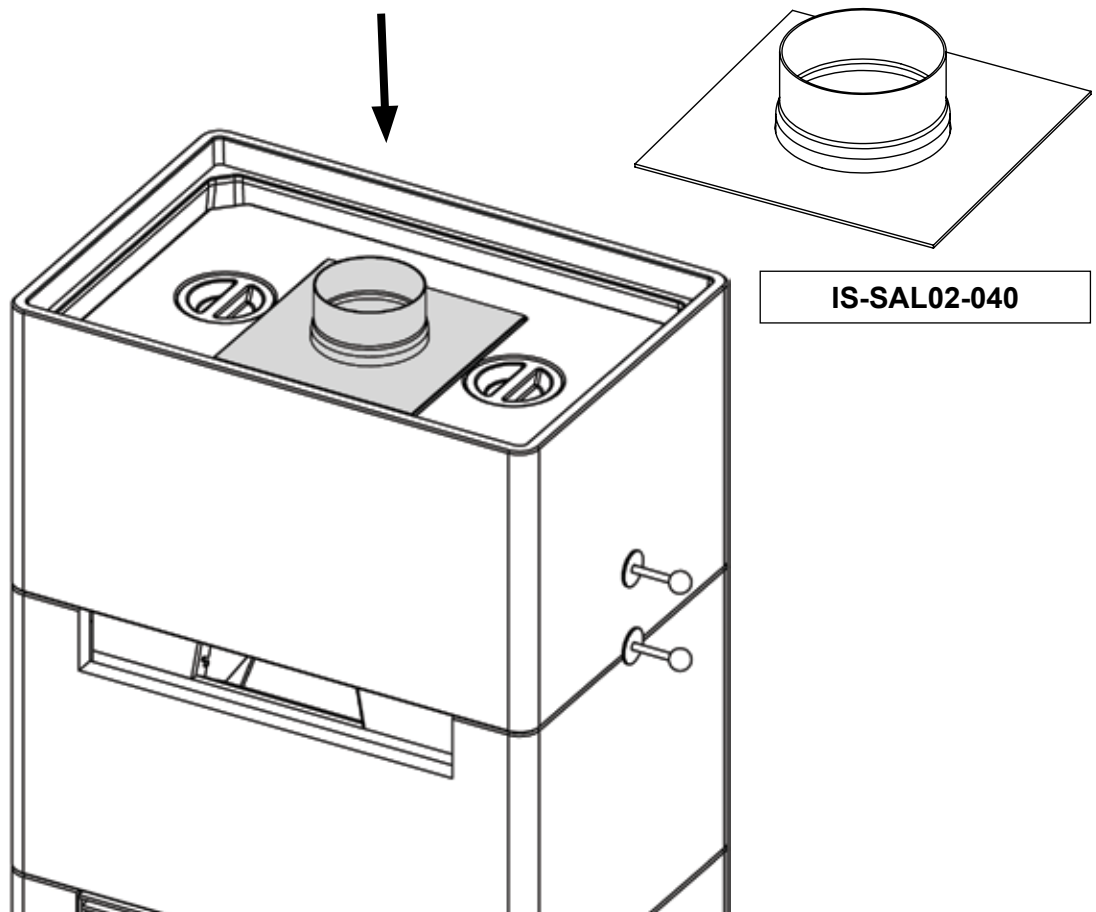
Place the damper rods. Make sure to fit the bushing before threading it through the hole. To ease the assembly, the inner dampers can be reached through the top connection or sweeping hatches.

Glue the bushings to the concrete surround with acrylic glue.

Asenna peltien akselit. Pujota läpiviennit akselien päälle ennen kuin työnnät akselit reikiin. Asennuksen helpottamiseksi pelteihin pääsee käsiksi yläliitännän tai nuohousaukkojen kautta.

Liimaa läpiviennit betonikuoreen akryyliimalla.

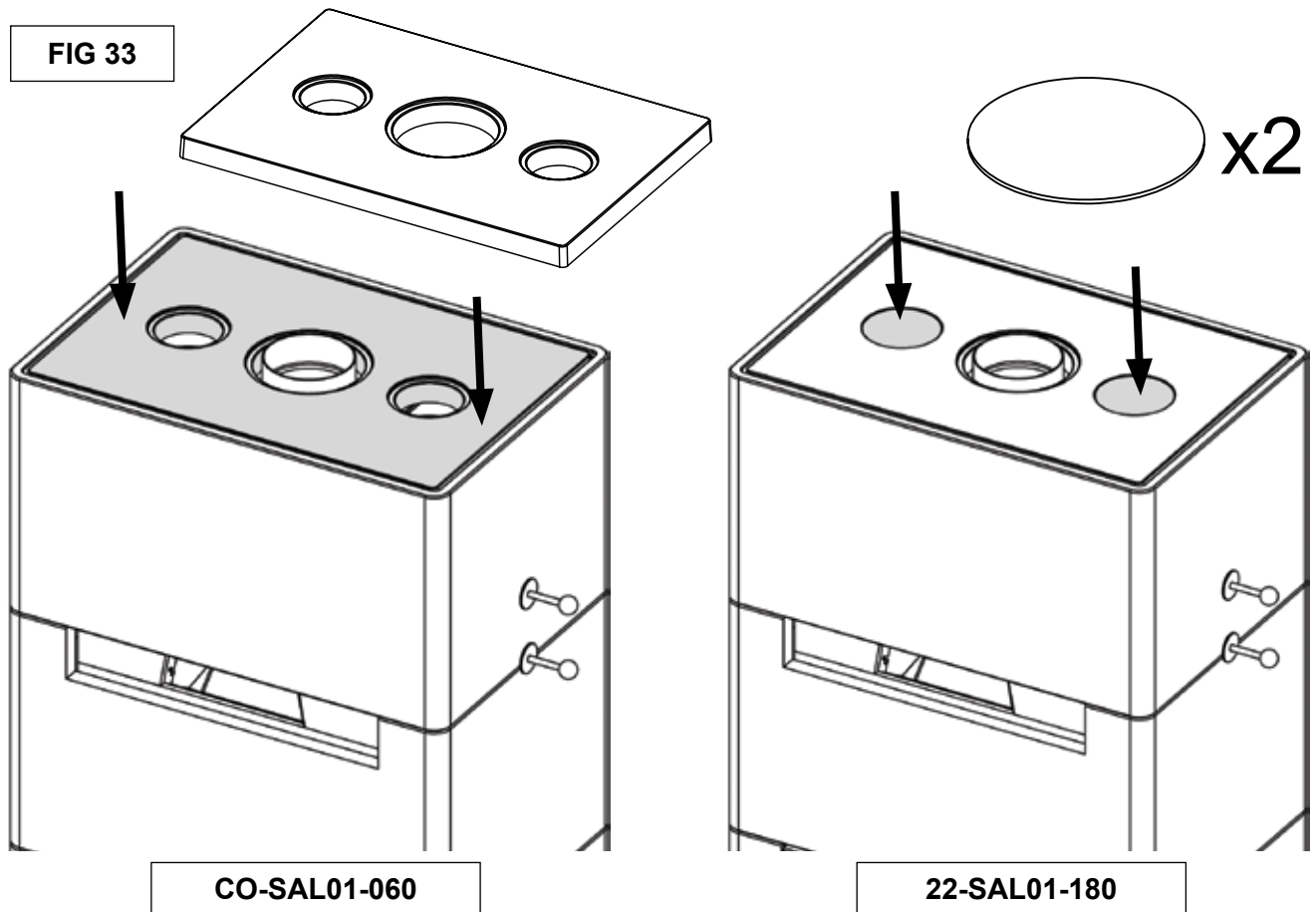
FIG 32



Plasser tilkoblingsstussen i utsparingen.

Place the flue collar.

Asenna liitoskaulus.



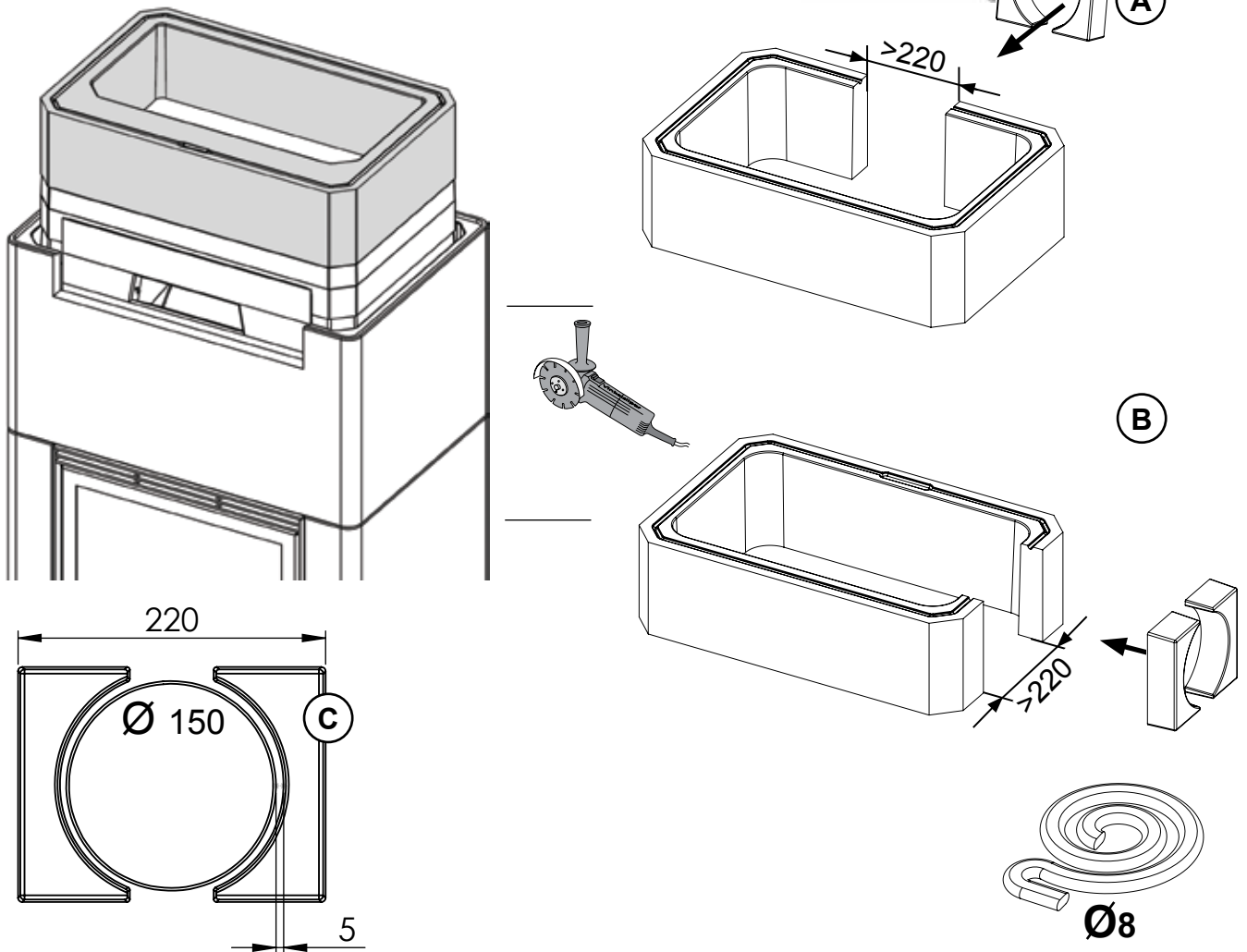
Plasser topplaten i betong. Sørg for at den ligger jevnt i toppementet.
Dekk til feielukene med medfølgende lokk

Place the top concrete part. Make sure it is evenly placed into the surrounding concrete.
Place the two covers over the inspection hatches.

Asenna betonikansi. Varmista, että se on tasaisesti yläelementissä.
Aseta kaksi kantta nuohousaukkoihin.

FIG 34

Side- og baktilkobling
Side and rear connection
Sivu- tai takaliitäntä

PI-SAL01-120

Avhengig av om produktet skal kobles til bak (A) eller gjennom siden(B), bruk egnet verkøty for å kutte i elementet. Pass på at kuttet er bredt nok (C).

Lim på plass medfølgende foringer i kuttet med egnet festemiddel. Bruk pakning mellom røykrør og foringene for å gjøre tilkoblingen tett.

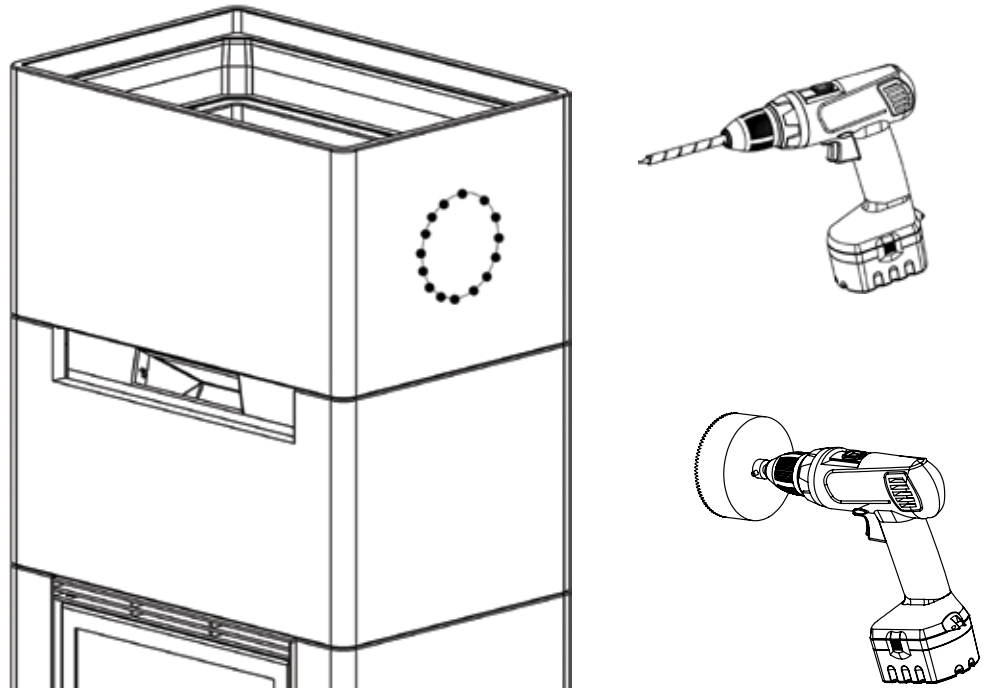
Depending on the product being connected through the rear (A) or side (B) connection, use a suited tool an make a cut in the Powerstone element. Make sure the cut is wide enough (C).

Glue the small Powerstone fittings to the element using stove cement or similar. The gap between the smokepipe and the fittings needs to be sealed with a gasket.

Leikkaa aukko Powerstone-osaan sopivalla työkalulla. Aukon sijainti riippuu siitä, liitetäänkö takka taka- (A) vai sivuliitännän (B) kautta. Varmista, että aukko (C) on riittävän suuri.

Liimaa sovituspalat pannukitillä tai vastaavalla. Tiivistä savuputken ja sovituspalojen välinen rako tiivisteellä.

FIG 35

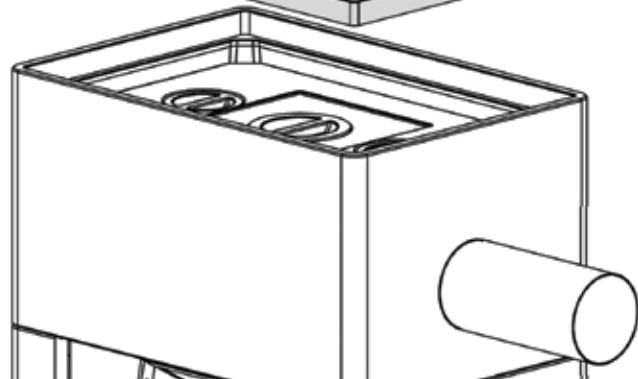
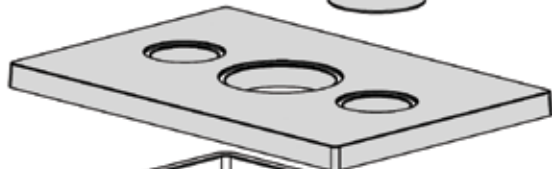
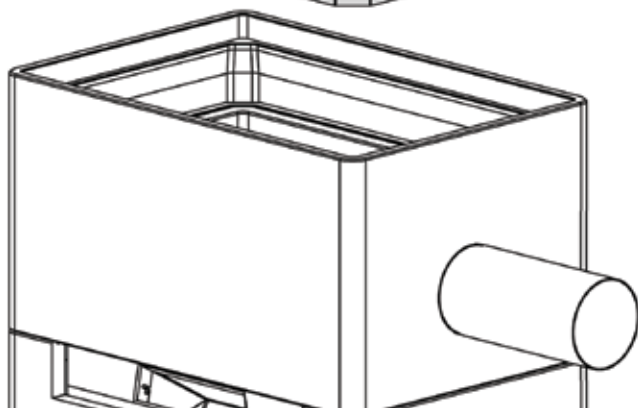
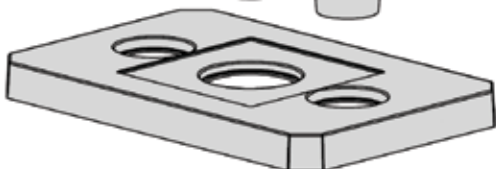
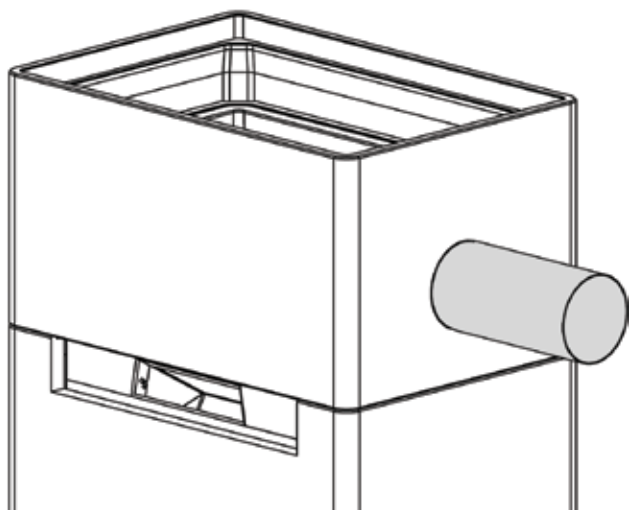


Plasser neste element i betong. Bruk egnet verktøy for å ta hull til røykrøret. Husk at kjernen i Powerstone kan bevege seg noe vertikalt. Sørg derfor for å ha en klaring mellom røykrør og betongen på +/- 10mm.

Place the next concrete element. Use a suited tool to make a hole for the smokepipe. Remember that the Powerstone core sets/sinks vertical during usage. Keep a distance between the smokepipe and the concrete of +/- 10mm.

Asenna seuraava kuorielementti. Pora reikä savuputkelle sopivalla työkalulla. Muista, että Powerstone-sydän asettuu/laskeutuu käytön aikana. Varmista, että savuputken ja betonin väliin jää 10 mm rako.

FIG 36



Tre røykrøret på plass. Før neste Powerstone legges på plass. Bruk pakning og forsikre deg om at tilkoblingen mellom rør og innerkjernen i Powerstone er tett.

Place the smokepipe. Before placing the next Powerstone, make sure the connection between the Powerstone and the smokepipe is sealed.

Asenna savuputki. Ennen kuin asennat seuraava Powerstone-osan, varmista, että osan ja savuputken välinen rako on tiivistetty.

Plasser de neste delene i Powerstone

- **PI-SAL01-130**
- **PI-SAL01-13A (x2)**
- **PI-SAL01-13B**

Place the next Powerstone parts

- **PI-SAL01-130**
- **PI-SAL01-13A (x2)**
- **PI-SAL01-13B**

Asenna kolme seuraavaa Powerstone osaa.

- **PI-SAL01-130**
- **PI-SAL01-13A (x2)**
- **PI-SAL01-13B**

Plasser de neste delene i betong og stål

- **22-SAL01-180 (x2)**
- **22-SAL02-120 (x2)**

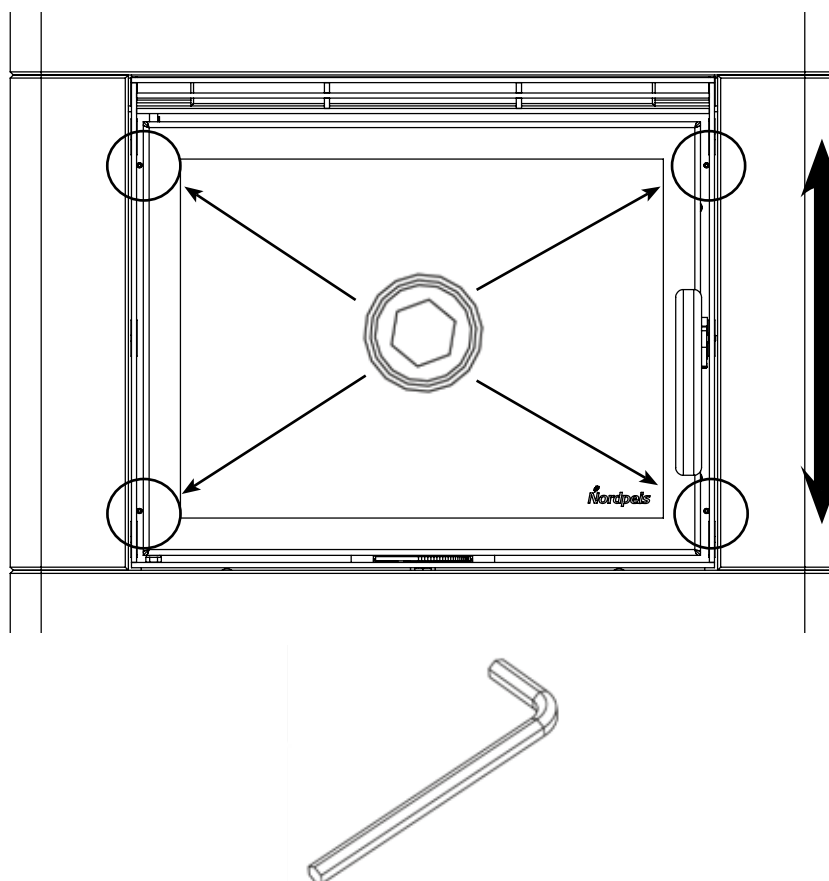
Place the next concrete and steel parts

- **22-SAL01-180 (x2)**
- **22-SAL02-120 (x2)**

Asenna seuraavat betoni- ja teräsovat.

- **22-SAL01-180 (x2)**
- **22-SAL02-120 (x2)**

FIG 37

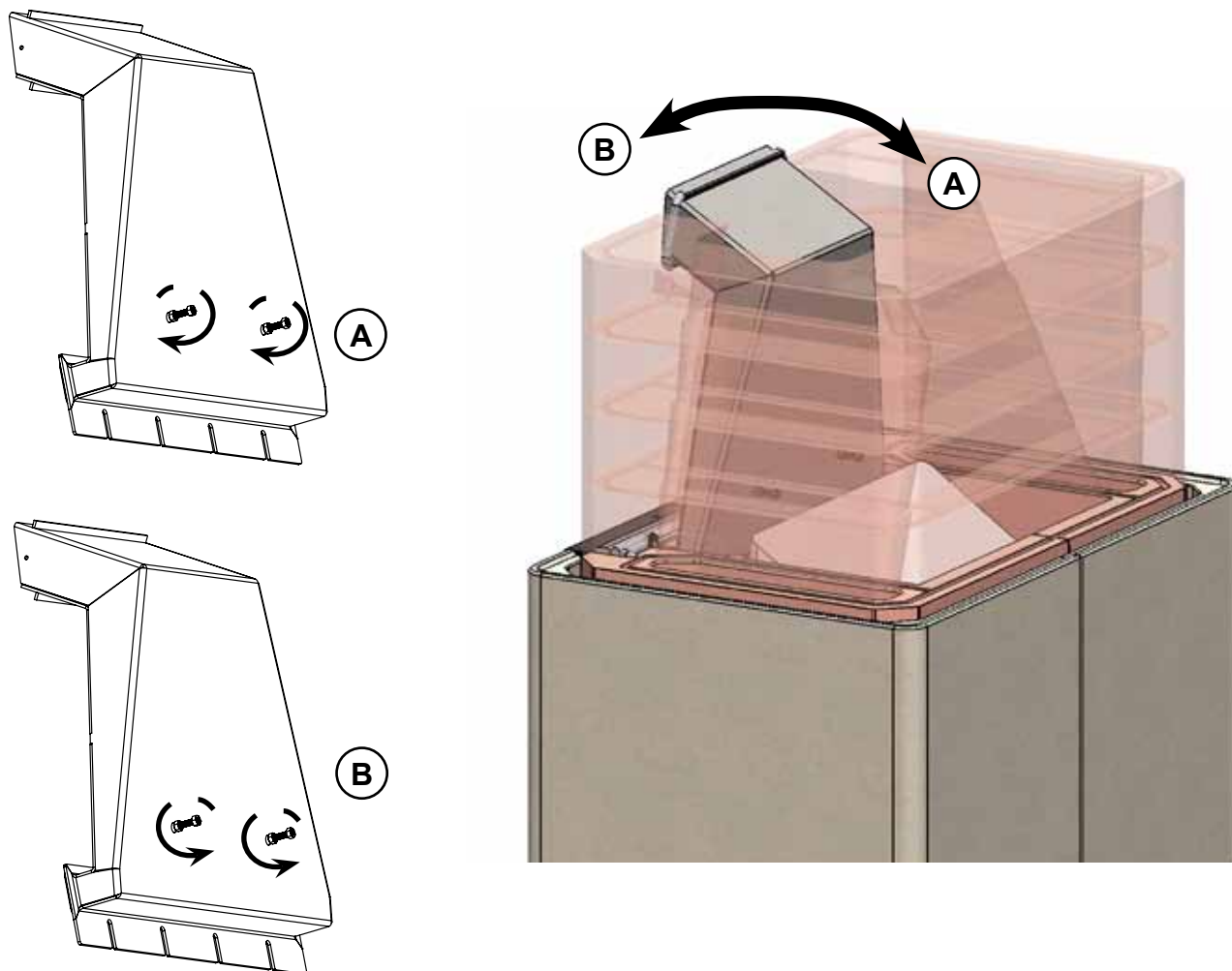


Døren kan justeres. Avstanden mellom omrammingen og dørrammen skal være lik både oppe og nede.
Denne avstanden kan justeres på dørrammesystemet ved å løsne de fire skruene som holder rammen.

The distance between the surround and door frame should be equal at the top and the bottom.
This distance can be adjusted on the door frame system by loosening the four screws that hold the frame.

Kuoren ja luukun kehyksen välisen raon tulee olla yhtä suuri kehyksen ala- ja yläpuolella.
Rakoa voi säätää löysäämällä neljä kehyksen säätöruuvia.

FIG 37B

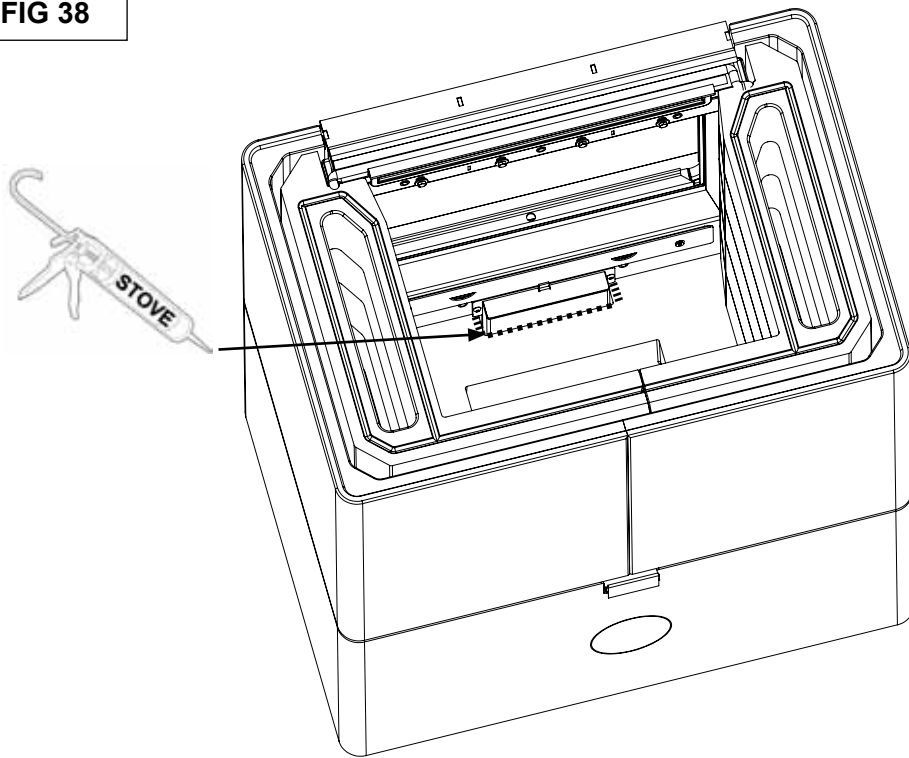


Luftekanalen kan justeres/tilpasses ved hjelp av skruene i bakkant. For å justere kanalen inn mot kjernen av produktet, skru skruene med klokken (A)

Use the rear screws to adapt/adjust the heat exchanger for best possible fit. To adjust the channel inwards (towards the core of the product), tighten the screws clockwise (A).

Sääda ilmakekanavan asento takaruuveilla. Kanava siirtyy sisäänpäin, kun kiristät ruuveja myötäpäivään (A).

FIG 38



Bruk ovnskitt eller lignende for å tette eventuelt åpenrom mellom rammeløsningen og Powerstone.

Seal the gap between the frame and the Powerstone using stove cement or similar.

Tiivistä kehyksen ja Powerstone-osan välinen rako pannukitillä tai vastaavalla.

Plassering av Thermotte
Placing the Thermotte
Thermotte-elementtien asennus

FIG 39

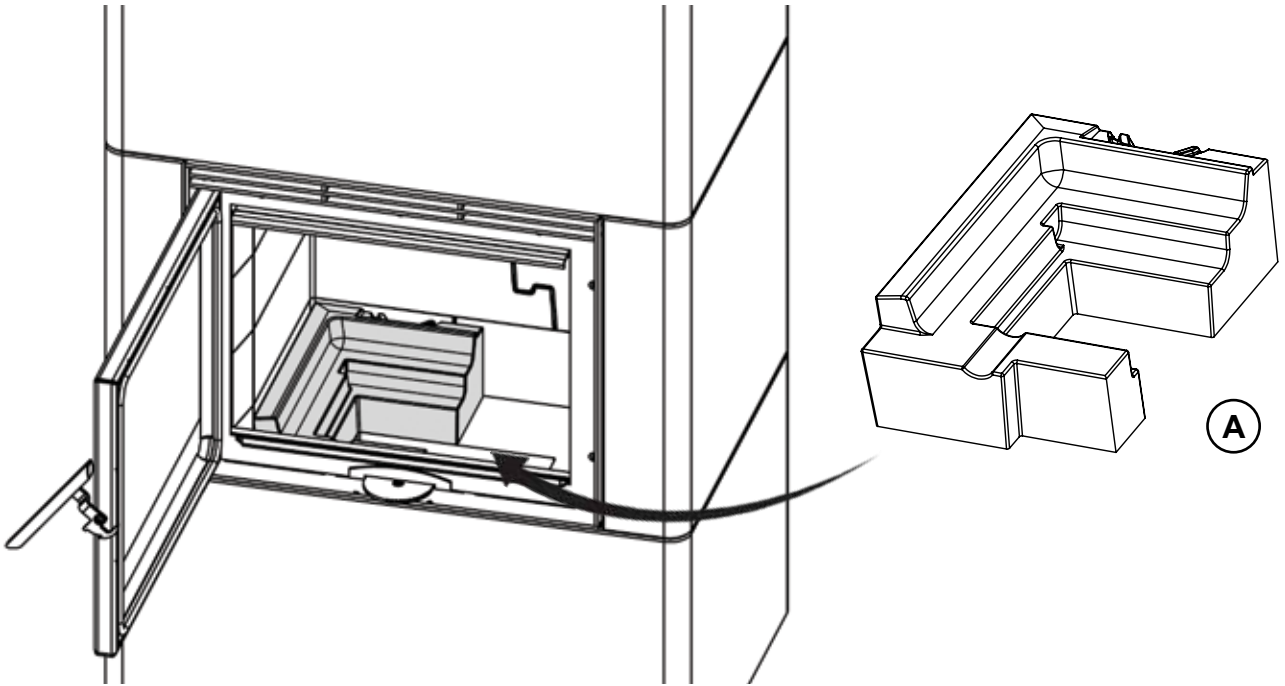


FIG 40

NB! Plasser begge bunndelene i Thermotte lengst bak i brennkammeret.

Attention! Push both the bottom parts all the way towards the back wall

Huom! Työnnä pohjaosat aivan taakse takaseinää vasten

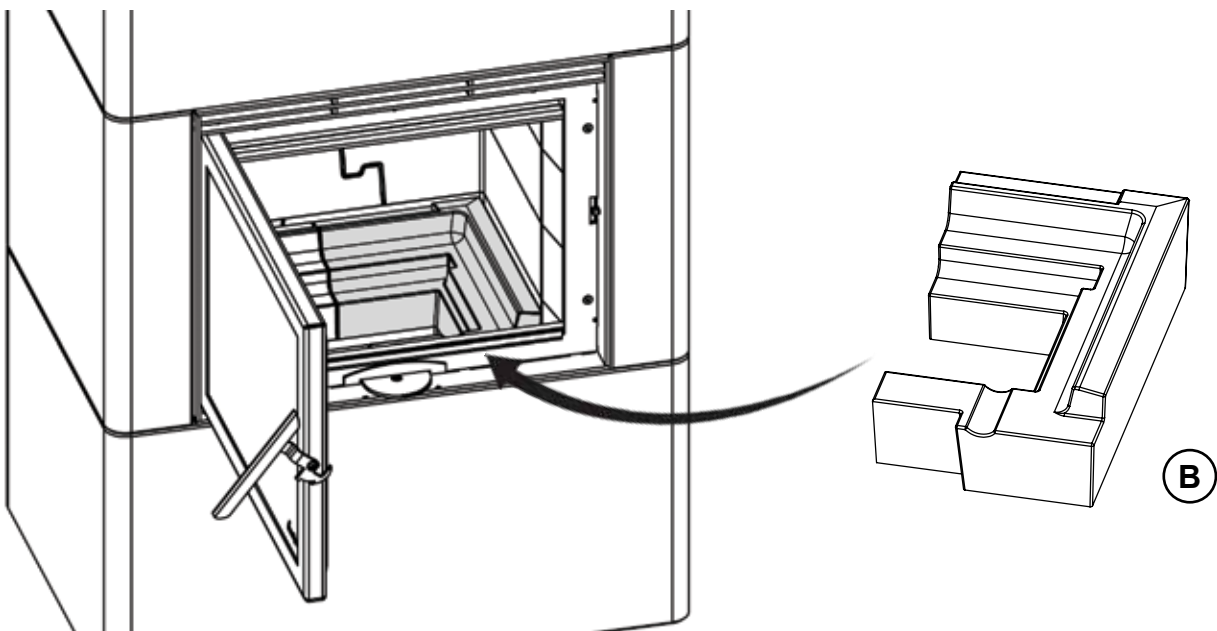


FIG 41b

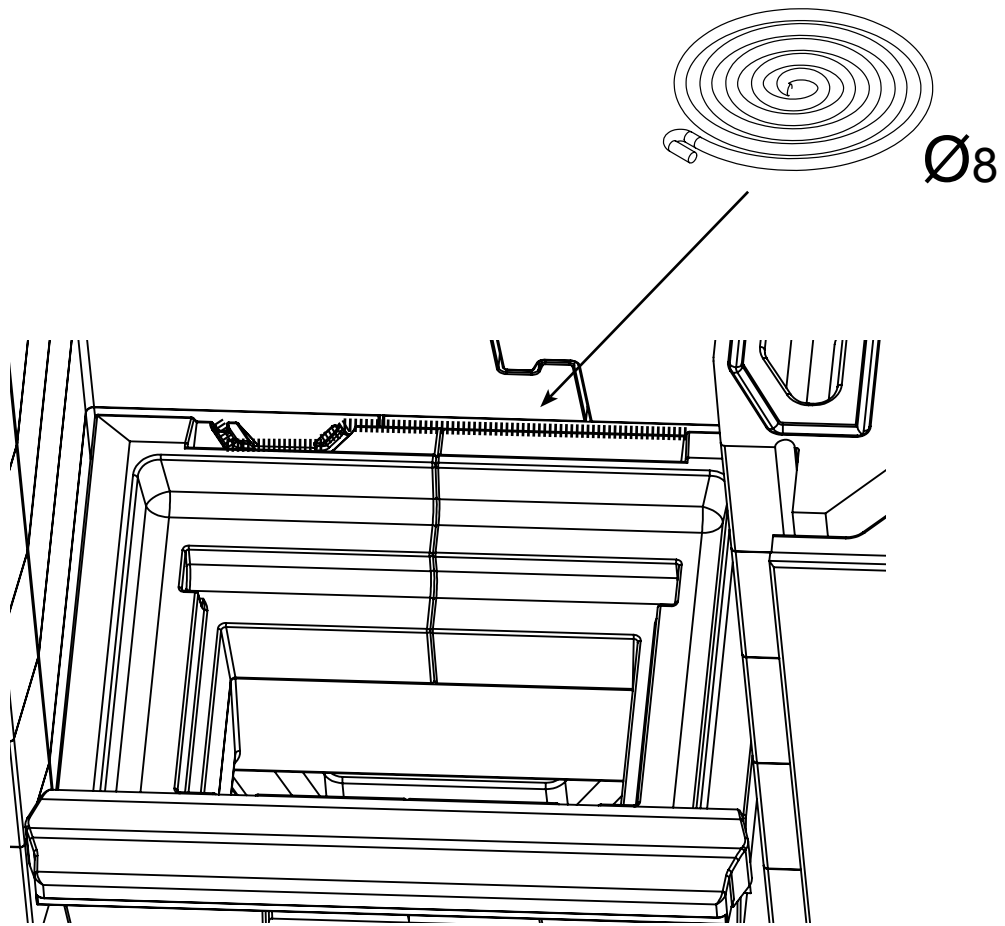


FIG 41

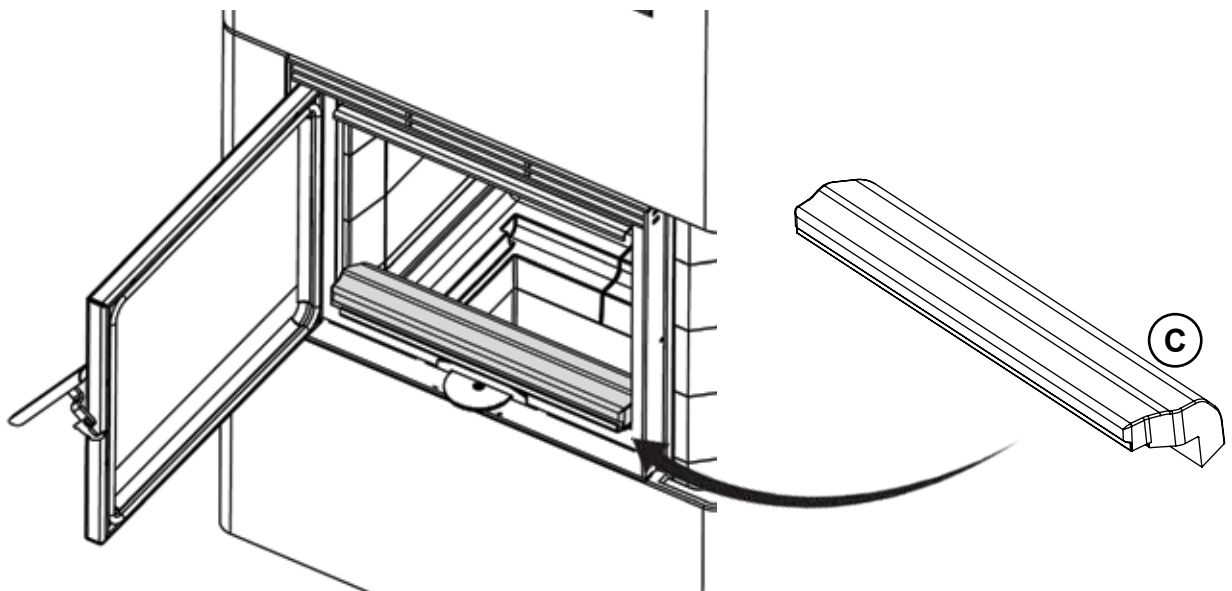


FIG 42

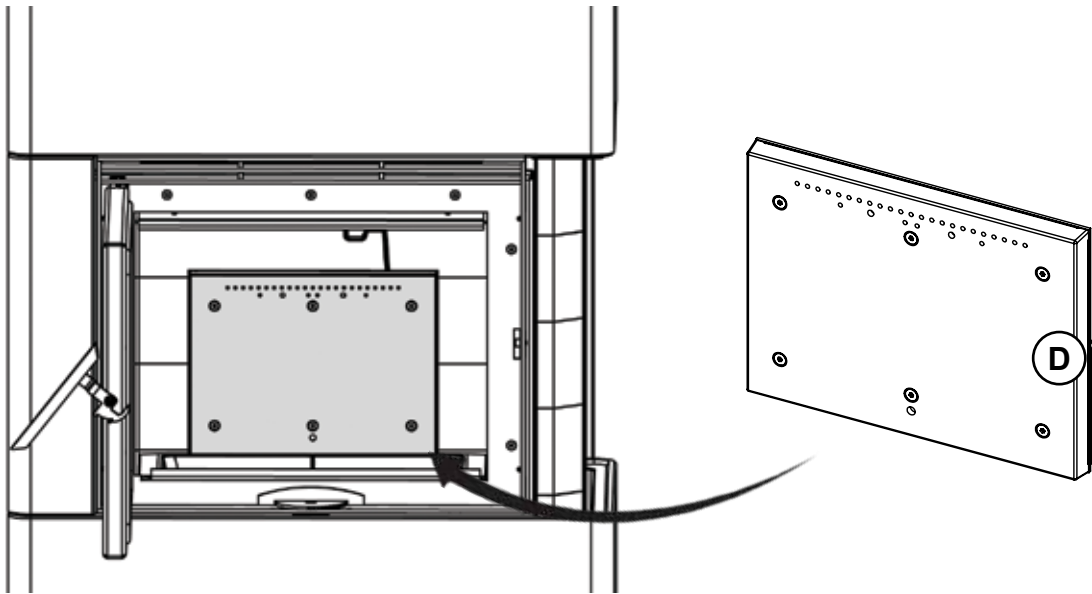


FIG 43

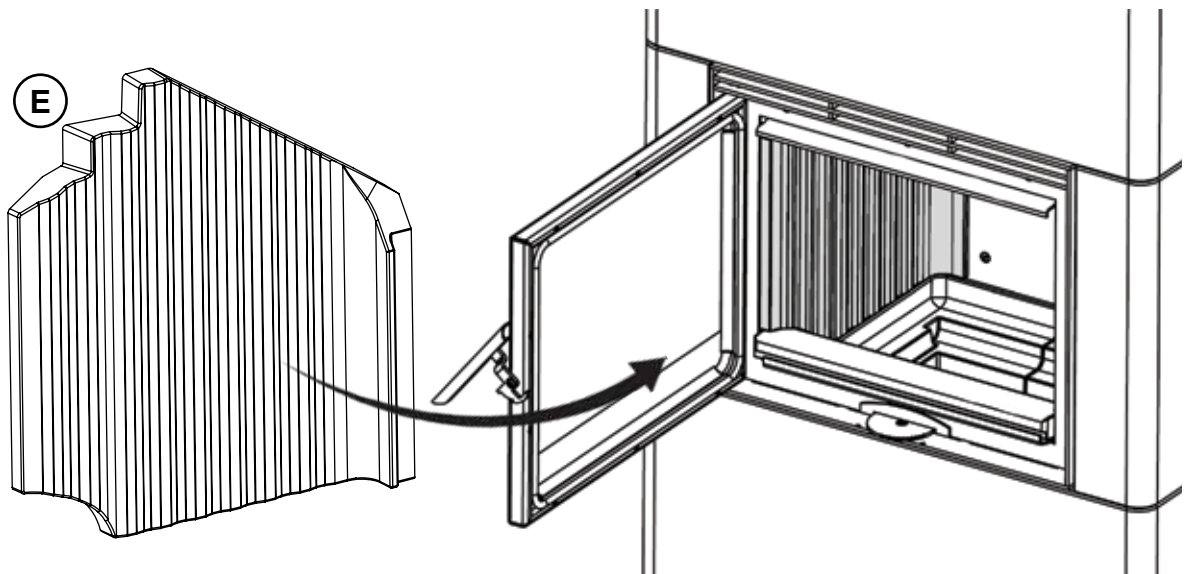


FIG 44

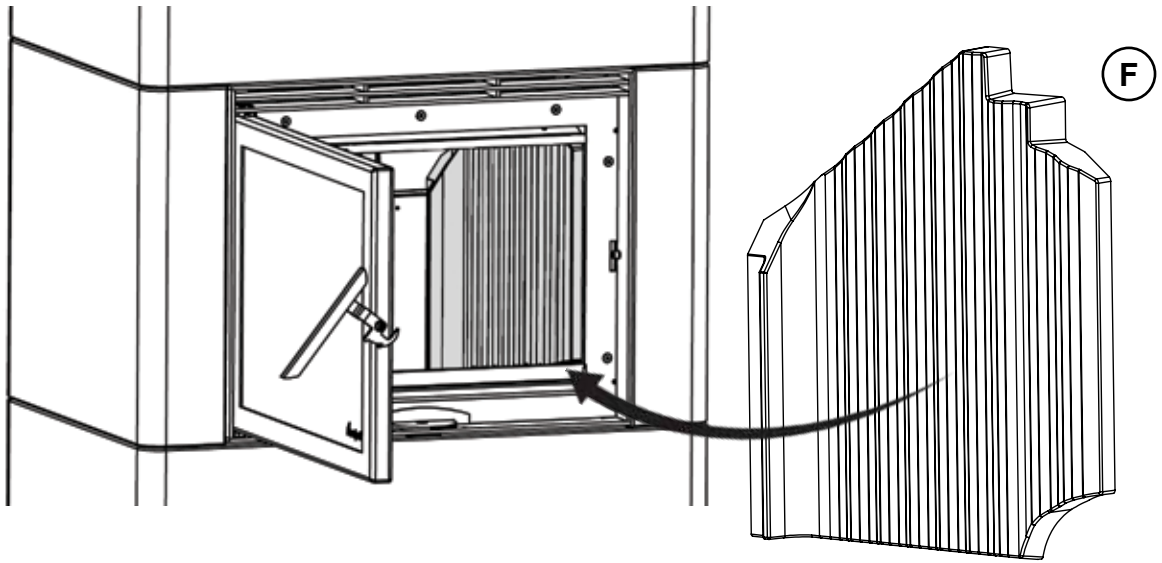


FIG 45

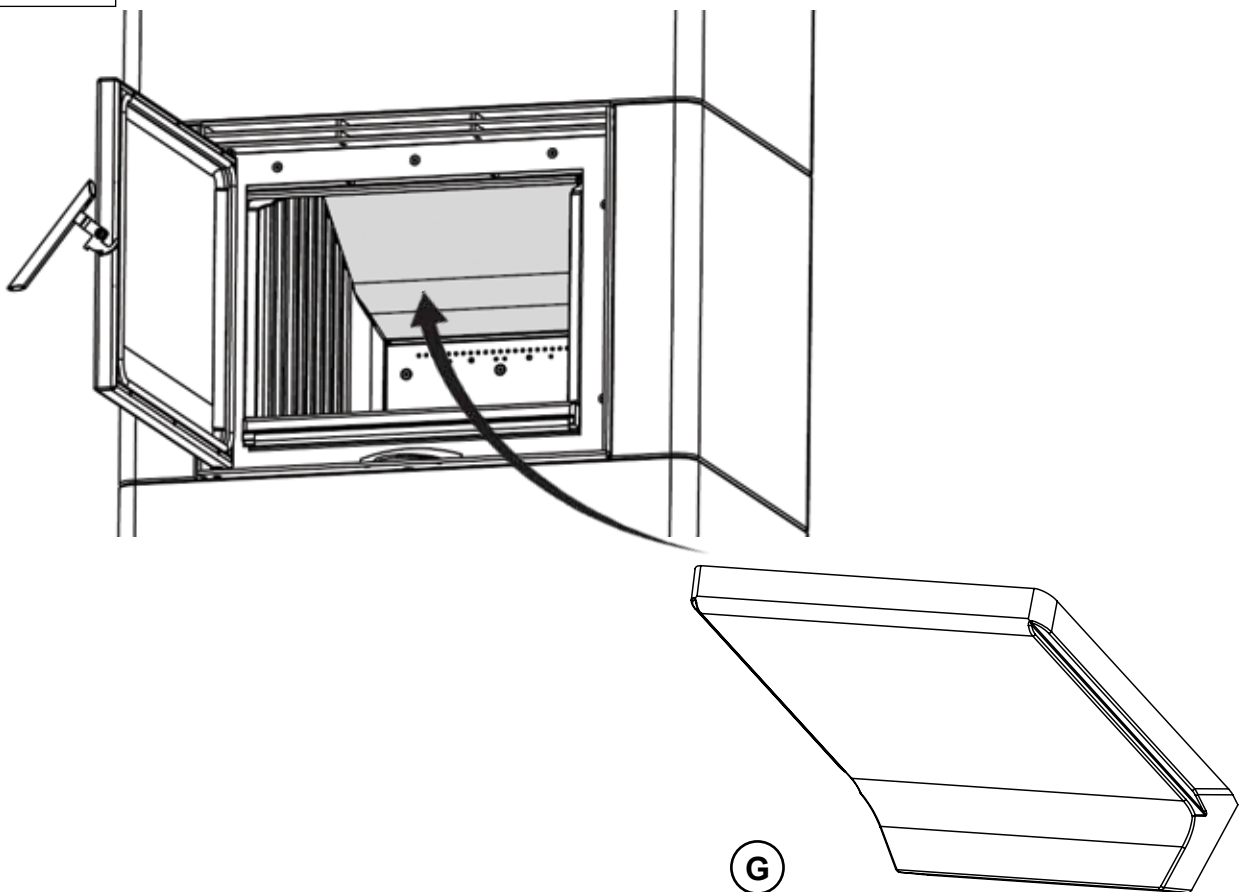


FIG 46

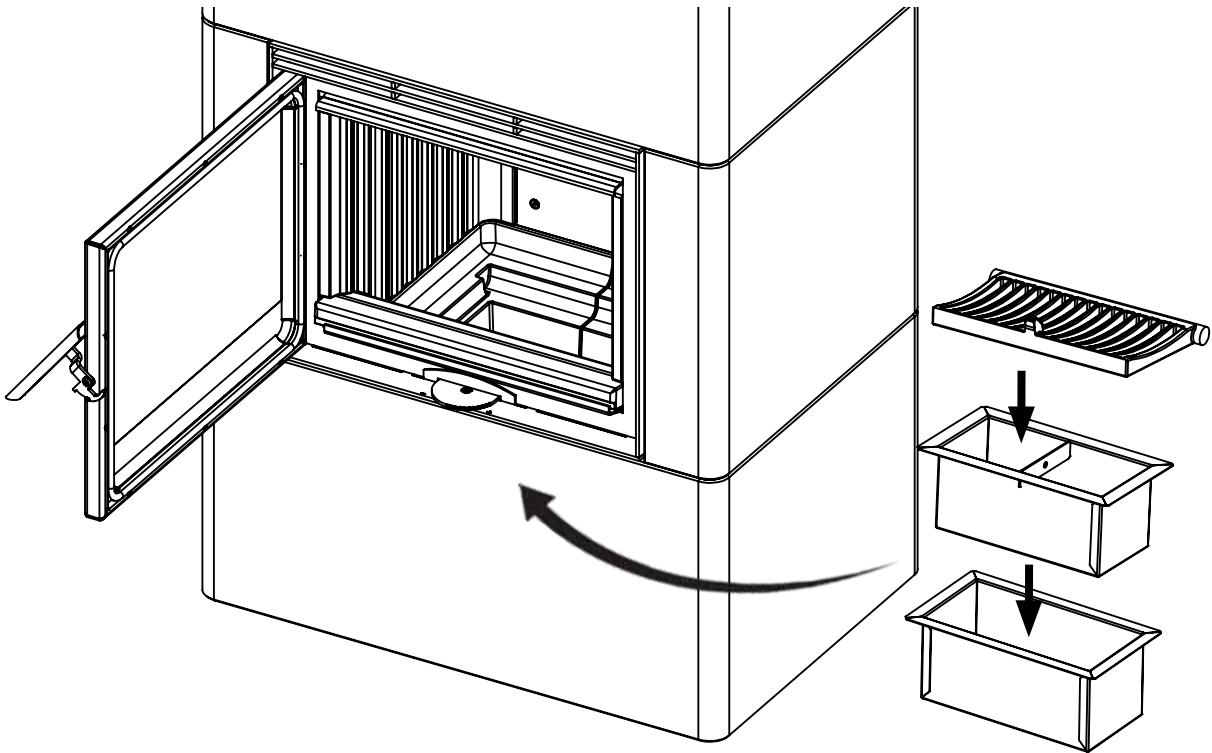


FIG 47

IS-SAL01-030

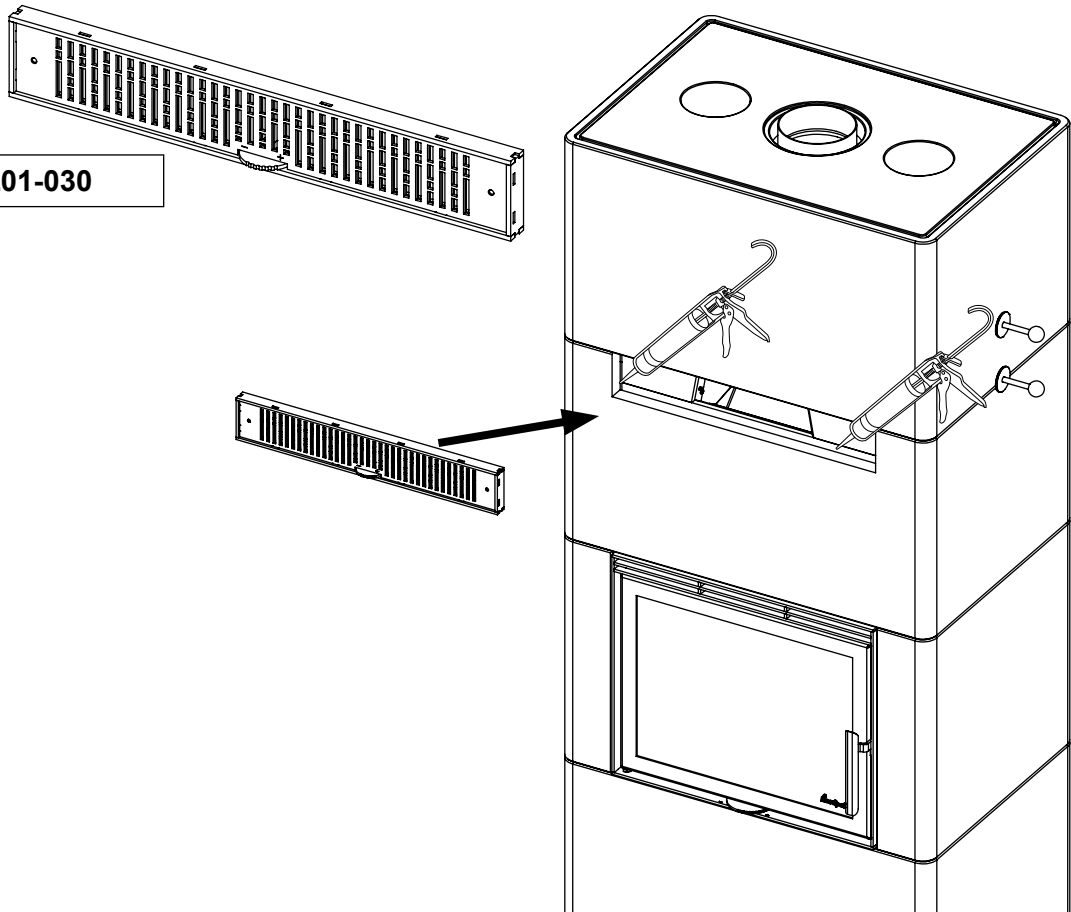
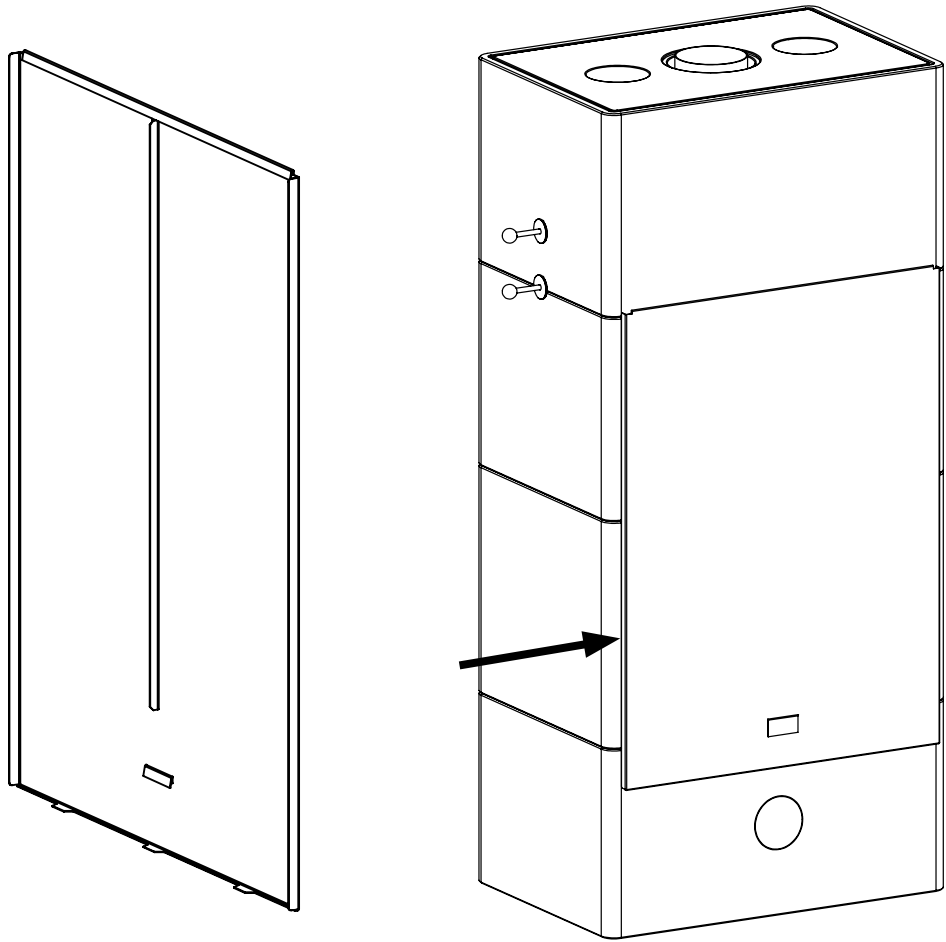
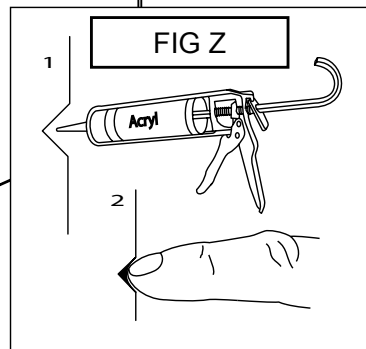
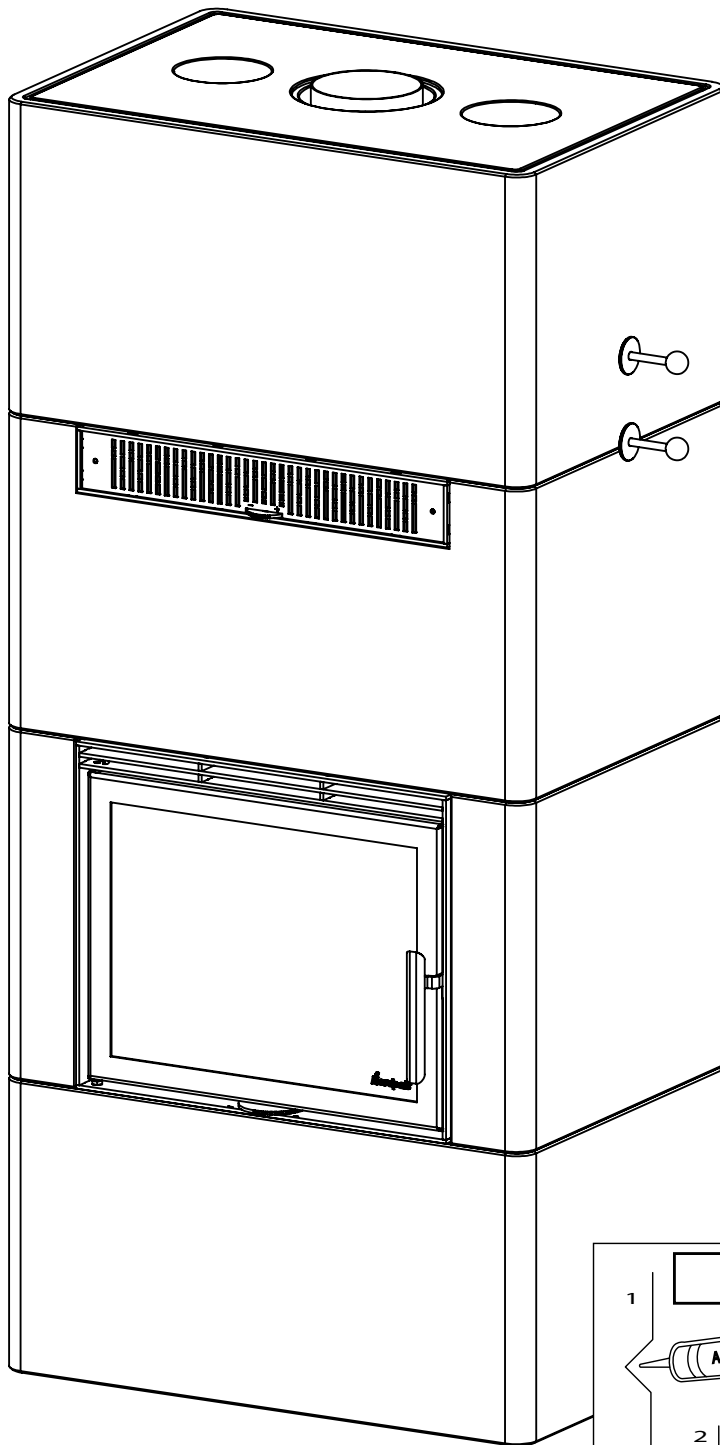


FIG 48






Nordpeis

Nordpeis AS, Gjellebekkstubben 11, N-3420 LIERSKOGEN, Norway
www.nordpeis.no